

ГЕОГРАФІЧНИЙ ФАКУЛЬТЕТ

Загальна кількість місць		1171
Малі готелі		
1	Аристократ	10
2	Бульвар	13
3	Вокзал	36
4	Галицький шлях	29
5	Дельта	30
6	Затишок	10
7	Кайзер	30
8	Апартаменти фірми «Кнаус»	6
9	Корал***	100
10	Леотон	42
11	Магнат	18
12	Магнат Люкс	24
13	Мрія	46
14	Парус	16
15	Прем'єр-клуб	26
16	Преміум	55
17	Цісар	28
18	Апартаменти на 28 Червня	5
19	Георг палац	60
Загальна кількість місць		584

Висновки. Загалом готельне господарство Чернівецької області розвивається помірними темпами. Чернівці є одним з найкрасивіших міст України з багатою культурною та архітектурною спадщиною. Щороку кількість туристів у місті невинно зростає і з тим зростає кількість нових готелів. Однак залишаються такі недоліки як стан доріг, недостатній рівень розвитку мережі готелів, їх невідповідність світовим стандартам, низький рівень обслуговування, відсутність кваліфікованих кадрів.

ЛІТЕРАТУРА:

1. Байлик С. И, Гостиничное хозяйство. - К.: Альтерпрес, 2001.
2. Маначинська Ю.А. Вісник Чернівецького торговельно-економічного інституту. 2009. - Вип.2. - С.217-222.
3. Статистичний щорічник Чернівецької області за 2010 [Текст] / Головне управління статистики у Чернівецькій області. За ред. А.В. Ротаря. – Чернівці, 2011. – 599 с.
4. Стратегія розвитку туризму в Чернівецькій області до 2015 року [Електронний ресурс]. – Режим доступу: https://vk.com/doc165458842_71974259?dl=72086f982ee3d09676

Власюк Т.

Науковий керівник – проф. Царик Л.П.

ВОДОПОСТАЧАННЯ ПИТНОЮ ВОДОЮ М.ТЕРНОПОЛЯ

Проблема питного водопостачання є однією з найактуальніших в місті Тернополі, оскільки якість питної води, яка постачається з двох водозаборів, є невисокою і потребує проходження процесу знезалізнення та додаткового очищення від надлишку хімічних елементів.

На лівому березі річки Серет, у північно-західному напрямі від центральної частини міста Тернополя, поблизу села Біла, розташований водозабір №1 «Тернопільський», який постачає водою такі мікрорайони міста, як Новий Світ та Центр.

Перші вишукувальні та проектні роботи на цьому водозаборі були здійснені в 1946 році Харківським інститутом інженерів комунального будівництва.

У 1948 р. був введений в експлуатацію водозабір потужністю 15 тис. м³/добу.

У комплекс водозабору на даний момент входить (див. рис.1):

- 14 свердловин, глибиною 29-32 м;

- станція знезалізнення води, потужністю 32 тис. м³/добу (10 швидких фільтрів, площею 26,7 м², кожний);
- три резервуари чистої води, з яких один ємкістю 2000 м³ і два – по 500 м³);
- хлораторна;
- насосна станція II-го підйому (насос Д630-90 – 4 шт.).

Територія впливу водозабору на навколишнє середовище знаходиться в межах зон санітарної охорони і складається із земель, які охоплюють площу Тернопільського ставу (289 га), частину міста Тернополя, сіл Тернопільського району (Біла, Плотича, Чистилів).

Джерелом формування експлуатаційних запасів підземних вод служать природні ресурси водоносного горизонту крейдяних відкладів, а також інфільтраційні води з Тернопільського ставу.

Затверджені запаси води родовища становлять 31,6 тис.м³/добу. Забір води здійснюється в об'ємі 28,0 тис.м³/добу, тобто близькій до межі дозволеного.

Водозабір забезпечує питною водою 60-70 тис. осіб та різноманітні підприємства. На її придатність впливає якість води в Тернопільському ставі. Вона, в свою чергу, залежить від санітарно-гігієнічних умов зон санітарної охорони водозабору і режиму господарювання підприємств, які знаходяться на її території.

Мікрорайони «Дружба», «Східний» та «Сонячний масив» забезпечуються водою з «Верхньо-Івачівського» водозабору №2, який розташований на правому березі Івачівського водосховища і заплави річки Серет. Заплаву цієї річки займає заказник «Серетський», який входить до складу природно-заповідного фонду України.

Перші вишукувальні роботи на водозаборі були здійснені в 1966-1969рр. гідрологічною експедицією ГРУ «Укрзахідгеологія». У 1976 році введено в експлуатацію водозабір потужністю 35 тис. м³/добу.

Реконструкцію по розширенню водопостачання міста Тернополя, розроблену Харківським інститутом «Укркомунпроект», було завершено в 1989 році, з доведенням потужності водозабору до 87,6 тис. м³/добу.

У теперішній час до комплексу водозабору №2 «Верхньо-Івачівський» входять (див. рис.1):

- 16 артезіанських свердловин;
- 3 РЧВ НС II-го підйому (2 шт. – по 1000 м³, 1 шт. – 6000 м³);
- насосна станція II-го підйому (насоси Д1250-125 – 5 шт.);
- 2 водоводи (D=800 мм і D=1000мм)
- 6 РЧВ НС III-го підйому (2 шт. – по 2000м³, 2 шт. – по 3000 м³, 2 шт. – по 10000 м³);
- хлораторна;
- насосна станція III-го підйому (насоси 300Д-70 – 6 шт.).

Загальна площа Івачівського водосховища становить 445 га. Його узбережжя і якість води знаходиться в задовільному екологічному стані. Затверджені запаси води родовища становлять 87,6 тис.м³/добу. Забір води здійснюється в об'ємі 86,6 тис.м³/добу, тобто близькій до межі дозволеного.

Водозабір забезпечує питною водою 195,4 тис. осіб населення м.Тернополя та потреби різних закладів і підприємств.

Найбільшим забруднювачем водозабору є полігон твердих побутових відходів м. Тернополя поблизу с.Малашівці. Оскільки водонепроникний екран під сміттєзвалище тут не влаштовано, то це сприяє проникненню інфільтрату сміттєзвалища у водоносні горизонти.

Проведений нами аналіз води з обох водозаборів, дає можливість стверджувати, що якість води з водозабору №1 «Тернопільський», є кращою, ніж з водозабору №2 «Верхньо-Івачівського». На нашу думку, великий вплив на різницю в якості води між водозаборами має Малашівське сміттєзвалище, яке забруднює води останнього.

У місті Тернополі також існують альтернативні джерела водопостачання, до яких можна віднести джерельну воду, бутильовану, привізну та воду з мережі помп.

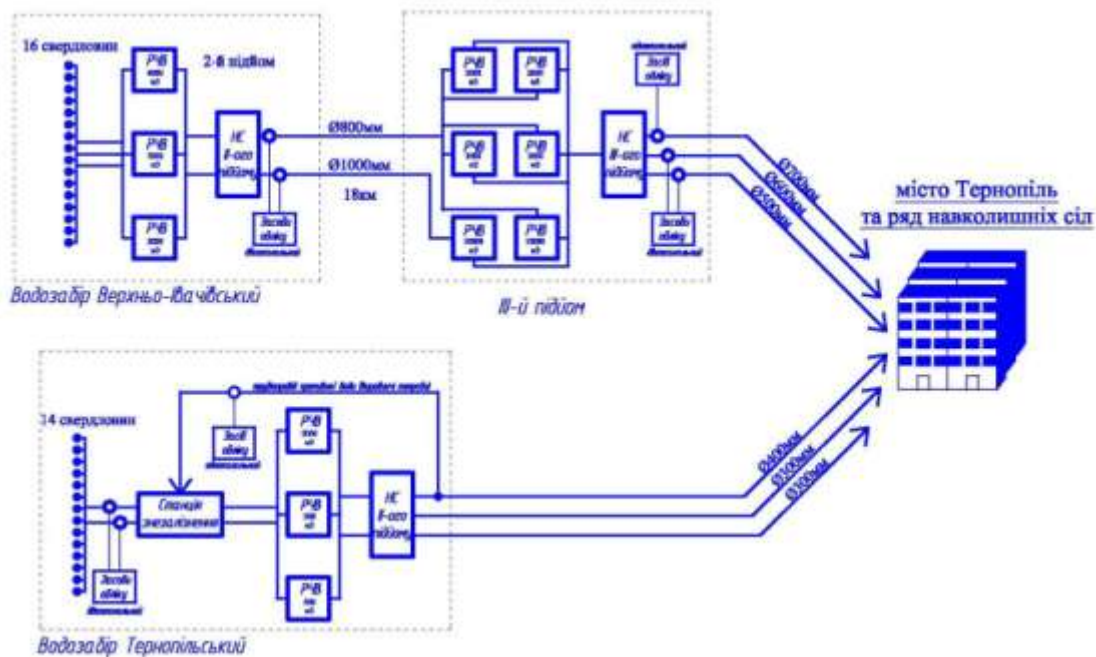


Рис. 1. Балансова схема водопостачання міста Тернопіль

Провівши опитування жителів міста, в якому взяло участь 2921 особа, що становить 1,34% від загальної їх кількості, можна зробити висновок, що вони для власного споживання найбільше використовують привізну воду. Їй надають перевагу 32% опитаних. На другому місці – джерельна вода. Перевагу їй надає 31% респондентів. Воду з крану споживають 28% і лише 9% використовуює бутильовану воду (рис.2).



Рис.2. Використання води жителями м. Тернопіль, %

Проблема нестачі прісної води придатної для споживання за останні роки набуває все ширшого розголосу, адже кількість води зменшується швидкими темпами, що спричинює загальний дефіцит водних ресурсів. В м.Тернопіль проблема полягає в тому, що водогінна мережа, в основному побудована ще в радянські часи і після цього часу ще не зазнавала капітальних реконструкцій та оновлень. Це означає високе її зношення та використання застарілого обладнання, внаслідок чого відбувається неякісне хлорування води, очищення її від хімічних елементів та знезалізнення. А саме ці показники відіграють вирішальну роль для належної якості води.

Саме тому великою популярністю останнім часом користуються альтернативні джерела водопостачання, а саме привізена вода та джерельна вода.

ЛІТЕРАТУРА:

1. «Тернопільводпроект», шифр 760: Водозабір №1 м.Тернополя, Оцінка впливу на навколишнє середовище, робочий проект, книга 1 – пояснювальна записка, 2001. – 40 с.
2. «Тернопільводпроект», шифр 791: Водозабір №2 «Верхньо-Івачівський», Оцінка впливу на навколишнє середовище, матеріали ОВНС, книга 1 – пояснювальна записка, 2002. – 36 с.

Бабін О.

Науковий керівник – Дударчук К.Д.

РЕКРЕАЦІЙНО-ТУРИСТИЧНЕ ГОСПОДАРСТВО ПОЛІССЯ: СУЧАСНИЙ СТАН ТА ПЕРСПЕКТИВИ РОЗВИТКУ

На сучасному етапі туристична галузь господарства може стати однією із пріоритетних у країні, особливо в багатих на туристичний потенціал регіонах. Одним із таких регіонів є Українське Полісся. Зважаючи на наявність у цьому регіоні багатих природних та історико-культурних ресурсів, вивчення розвитку туристичної галузі на його території є актуальним сьогодні.

Поліський регіон у складі Волинської, Житомирської, Рівненської, Київської та Чернігівської областей характеризується наявністю потужного рекреаційно-ресурсного потенціалу і досить сприятливих умов для розвитку на цих територіях рекреаційної і туристичної діяльності. Проте, рівень використання рекреаційних ресурсів становить лише 9%, при середньому в країні 14,4%, а рекреаційне господарство регіону характеризується низьким рівнем розвитку[7,с.133].

Затяжний період руйнації старого типу економічних відносин та розбудови нових, що співпав із процесами становлення державності, супроводжувався кризовими явищами в економіці країни та регіону, що негативно позначилось на розвиткові рекреаційної сфери.

Наслідки кризових явищ в економіці позначились на роботі закладів розміщення і харчування, а також будинків та пансіонатів відпочинку. Кількість останніх скоротилась удвічі, готелів та інших закладів розміщення - в 1,1 раза, об'єктів ресторанного господарства - в 1,3 рази. Відповідного скорочення зазнала і кількість місць у даних закладах, а відтак знизилась показник безпеки населення місцями у рекреаційних закладах: якщо на кожні 10000 осіб населення Полісся у 2000 р. припадало приблизно по 1 місцю у будинках та пансіонатах відпочинку, 20 місць у готелях та 576 місць у закладах громадського харчування, то у 2011 році показники становили відповідно 0,4, 17,7 та 445 місць.

В загальноукраїнському рейтингу за забезпеченістю населення місцями в будинках відпочинку Полісся займає сьоме місце, в готелях - п'яте, у закладах ресторанного господарства - перше, хоча абсолютні показники невисокі.

Невідповідність готельних послуг світовим стандартам, низький рівень платоспроможності вітчизняного споживача, незначні обсяги туристичних потоків, спрямованих в регіон, ці та інші чинники зумовлюють далеко не повне використання потенціалу готельного господарства у Поліссі. Коефіцієнт використання місткості підприємств готельного господарства в регіоні коливається від 0,23 на Житомирщині, до 0,38 на Чернігівщині[10,с.455]. Щодо комфортності умов проживання у готелях, яка оцінювалась за рівнем їх забезпеченості структурними підрозділами сфери сервісу (автостоянками, ресторанами, кафе, барами тощо), Поліський регіон займає шосте місце в Україні, випереджаючи лише Донецький і Подільський регіони.

На Поліссі розташовано 2163 дитячі оздоровчі табори, з яких 50 - заміських. Причому їх кількість постійно збільшується внаслідок відновлення практики відкриття при школах літніх оздоровчих майданчиків, розрахованих на оздоровлення невеликої кількості дітей. Так, за період з 2000 по 2003 р. кількість дитячих оздоровчих таборів зросла у 4,4 рази, а за наступні два роки ще у 1,8 разів. У той же час кількість місць у них за перший період зменшилась на 476 одиниць, а з 2003 по 2005 збільшилась 1,3 рази. За кількістю місць у дитячих оздоровчих таборах Полісся займає сьоме (передостаннє) місце[10,с.460].

Серед туристів регіону найбільшою популярністю користувались подорожі з метою розваг і відпочинку 57,8%, на другому місці - службові і ділові поїздки 25,5%. З метою лікування подорожувало 3,5% туристів[5,с.96].

Незначні обсяги туристичної і рекреаційної діяльності в регіоні зумовлюють низький рівень участі Полісся у створенні прибутку в цій галузі. Так, на частку Полісся в обсягу послуг,