

Міністерство освіти і науки України
Національний університет біоресурсів і природокористування України
ВП НУБіП України «Бережанський агротехнічний інститут»
ВП НУБіП України «Бережанський агротехнічний коледж»
Білоруська державна сільськогосподарська академія (Білорусь)
Жешувський університет (Польща)
Поморська Академія в Слупську (Польща)
Старопольська Вища Школа в Кельцях (Польща)
Гартмут Дюбек Товариство економічного і структурного розвитку з обмеженою
відповідальністю (Німеччина)
Вінницький національний аграрний університет
ВСП «Львівський навчально-науковий центр професійної освіти» Національного
педагогічного університету ім. М. П. Драгоманова
Подільський державний аграрно-технічний університет
ДВНЗ «Прикарпатський національний університет ім. В. Стефаника»
Таврійський державний агротехнологічний університет
Харківський національний аграрний університет ім. В. Докучаєва

Матеріали Міжнародної науково-практичної конференції
«Наука і освіта в інтелектуально-інноваційному розвитку суспільства»,
присвяченої 60-річчю навчального закладу ВП НУБіП України
«Бережанський агротехнічний інститут» – «Бережанський агротехнічний
коледж»



16-17 травня 2019 року

м. Бережани

*Рекомендовано Вченою радою ВП НУБіП України «Бережанський агротехнічний інститут»
(Протокол № 9 від 21.03.2019 року)*

Рецензенти:

*О. Д. Гудзинський, доктор економічних наук, професор
О. Ю. Єрмаков, доктор економічних наук, професор
В. К. Савчук, доктор економічних наук, професор
В. В. Козирський, доктор технічних наук, професор*

Редакційна колегія:

*д.е.н, проф. С. А. Нестеренко (голова); к.геогр. н., ст. викладач О. Б. Греськів; к.і.н., доц.
Троханяк О. С.; к.е.н. М. Р. Судомир, к.е.н., ст. викладач М. М. Лук'янова, к.пед.н.
Дзюбата З. І., к.пед.н., доц. Кравчук Л. В., ст. викладач Шумінська О. Б.*

Відповідальний за випуск:

доктор економічних наук, доцент С. М. Судомир

**«Наука і освіта в інтелектуально-інноваційному розвитку суспільства»,
матеріали Міжнародної науково-практичної конференції. Тернопіль: ФОП
Паляниця В. А., 2019. 460 с.**

У збірнику вміщено матеріали Міжнародної науково-практичної конференції **«Наука і освіта в інтелектуально-інноваційному розвитку суспільства»**, що відбулася 16-17 травня 2019 року у ВП НУБіП України «Бережанський агротехнічний інститут» – «Бережанський агротехнічний коледж».

Збірник охоплює основні напрями економічних, енергетичних, технічних, екологічних, юридичних та педагогічних наук

Для науковців, викладачів, аспірантів, студентів вищих навчальних закладів.

Автори опублікованих матеріалів несуть повну відповідальність за підбір, точність наведених фактів, цитат, галузевої термінології, імен власних та інших відомостей.

ISBN 978-617-7331-80-2

*@ ВП НУБіП України «Бережанський агротехнічний інститут»
@ ВП НУБіП України «Бережанський агротехнічний коледж»*

ЗМІСТ

РОЗДІЛ 1. ІНТЕЛЕКТУАЛЬНО-ІННОВАЦІЙНИЙ РОЗВИТОК СУСПІЛЬСТВА		18
Бурдаш Уляна Євгенівна, Дудка Уляна Теодозіївна	До питань сутності інтелектуального капіталу	18
Боднар Ольга Ярославівна	Державне регулювання інвестиційного розвитку аграрного сектору економіки України	20
Баришевська Інна Володимирівна, Полторак Анастасія Сергіївна	Концептуальні засади впливу інституцій на розвиток сільськогосподарських підприємств	21
Гудзинський Олексій Дмитрович	Синтез науки і освіти в розвитку інтелектуалізації соціально-економічних систем	24
Гайворонська Інна Віталіївна	Сучасні підходи до брендингу територій, особливості брендингу дестинацій	25
Герасимів Зоряна Миколаївна, Круглій Катерина Олегівна	Інноваційний розвиток сільського господарства	27
Данилюк Микола Олексійович	Про партнерство між освітою, наукою та підприємництвом	29
Дворська Людмила Ананіївна	Формування кластерної моделі розвитку сільського зеленого туризму в Україні	33
Єрмаков Олександр Юхимович	До проблеми формування і використання потенціалу інноваційно-орієнтованих сільськогосподарських підприємств	35
Замора Оксана Ігорівна, Хомич Олександр Юрійович	Проблеми реалізації політики сільського розвитку	38
Орлова-Курилова Ольга Володимирівна	Сучасні методи оцінювання інноваційного потенціалу	40
Руженський Микола Мусійович	Основні вектори реформування системи вищої освіти України	42
Малиш Ірина Анатоліївна	Особливості інноваційної діяльності підприємств аграрного сектору	43
Меленчук Любов Іванівна	Використання інноваційних освітніх технологій при формуванні конкурентоспроможного спеціаліста	45
Нестеренко Світлана Анатоліївна	Інституційна парадигма міжнародної конкурентоспроможності вітчизняних	48

	підприємств	
Пеняк Юлія Сергіївна, Сафронська Ірина Михайлівна	Методи оцінки конкурентоспроможності підприємства	50
Савчук Василь Кирилович	Аналітичний синтез в обґрунтуванні управлінських рішень	52
Судомир Світлана Михайлівна	Формування і використання інтелектуального потенціалу підприємства	54
Ярема Любов Василівна, Капустяк Наталія Степанівна	Інноваційний розвиток сільського господарства	56
РОЗДІЛ 2. ЕКОНОМІКА, СІЛЬСЬКОГОСПОДАРСЬКІ НАУКИ, ДЕРЖАВНЕ УПРАВЛІННЯ ТА ЕКОЛОГІЯ		58
Агєєва Ірина Вікторівна	Вплив організаційної культури на ефективність та розвиток організацій	58
Баланюк Іван Федорович, Шанюк Ольга Михайлівна	Фактори впливу на облікову політику підприємства	60
Боднар Олена Андріївна, Товстенко М. Ю., Тен О. Є.	Фінансово-економічна безпека комерційних банків України	62
Боднар Ореста Володимирівна, Родчин Алла	Еволюція поглядів на поняття «доходи» як об'єкта обліку	64
Бочарова Наталія Олександрівна, Клімова Анастасія Сергіївна	Теоретичні аспекти опору змінам	66
Васильківський Дмитро Миколайович	Світовий досвід формування систем корпоративного управління	68
Векслер Дмитро Михайлович	Антикризовий маркетинг у структурі управління підприємством	70
Гурська Ірина Степанівна, Чопей Юрій Володимирович	Функціонування ринку молока та молочних продуктів в Україні	72
Герчанівська Світлана Валеріївна, Мазур Віталій Васильович		74
Грей Юрій Миколайович	Основні засоби як економічна категорія Мотиваційне забезпечення підвищення ефективності управління сільськогосподарських підприємств	76
Греськів Олена Богданівна	Потенціал підприємства: еволюція трактування	78
Габор Володимир	Механізм поглиблення інтеграційних	80

Семенович	процесів в аграрній економіці	
Грицун Оля Сергіївна, Никончук Вікторія Миколаївна	Особливості оцінки персоналу в сучасних умовах	82
Гловин Надія Миронівна	Дослідження процесів сорбційного очищення стічної води, використовуючи метод комплексонометричного титрування	84
Vyacheslav Hopost, Andrew Ivanche, Viktoriya Stadnyk	Soil sciense as a science	87
Vyacheslav Hopost, Andrew Ivanche, Строкаль Віта Петрівна	Екологічний контроль якості земельних ресурсів селянського фермерського господарства «Нива»	89
Драбчук Наталія Юріївна	Основні показники економічної ефективності використання земельних ресурсів у сільськогосподарських підприємствах	91
Дворник Інна Володимирівна	Демографічна ситуація в Україні як фактор сталого розвитку	93
Дудка Уляна Теодозіївна, Тернова Ірина Валер'янівна	Інноваційна модель розвитку економіки	95
Жибак Мирон Миколайович	До питання розвитку сільських територій в умовах децентралізації	97
Жуковський Максим Олегович	Теоретичні засади управління конкурентоспроможністю підприємств: системний підхід	99
Захаров Іван Костянтинович, Колесник Сергій Вадимович	Особливості процесу банківського кредитування аграрних підприємств	101
Іванюк Тетяна Леонідівна	Теоретичні підходи до визначення поняття земельні відносини	103
Лук'янова Марія Михайлівна	Роль організацій громадянського суспільства в сільському розвитку	104
Лімаренко Світлана Миколаївна	Формування ефективних напрямів збуту продукції підприємства	106
Літвінов Віталій Іванович	Особливості формування фонду споживання сільськогосподарських підприємств	108
Леськів Ігор Юрійович, Шеленко Діана Іванівна, Нетреб'як Алла Вікторівна	Класифікація та роль підприємств в умовах підприємництва	110

Лаврук Віталій Валерійович	Використання результатів зйомок для складання картографічного матеріалу отримання даних про кількість і якість земель	112
Лаврук Оксана Степанівна, Лаврук Сергій Віталійович	Особливості концепції організаційної культури в середовищі публічного управління	114
Лункіна Тетяна Іва- нівна, Бурковська Алла Валентинівна	Сутність фінансової інклюзивності та її прояви в Україні	116
Качмар Оксана Василівна, Солярчик Роксолана	Людський капітал як об'єкт бухгалтерського обліку аграрних підприємств	118
Кулаєць Марія Михайлівна	Освіта дорослих: реалізація освітніх програм та послуг в системі післядипломної освіти	120
Колос Зеновій Васильович	Розвиток матеріально-технічної бази сільськогосподарських підприємств	121
Кочетков Олексій Васильович	Методологічна основа капіталізації підприємств	123
Корінець Юрій Ярославович, Хривський Роман Петрович	Вплив ерозії на гірські лісові ґрунти Українських Карпат	125
Лозінська Любов Дмитрівна	Економічна вигода використання гідропонної системи поливу в тепличних господарствах закритого ґрунту	127
Матковський Петро, Тимінський Р.І.	Модернізація комунікації як основи дистрибуції на підприємствах	129
Македон Галина Миколаївна	Ринок аграрного страхування України: сучасний стан та перспективи розвитку	131
Мальований Мирос- лав Степанович, Захарів Орест Ярославович	Синтез добрив шляхом адсорбції елементів живлення природними сорбентами із промислових та сільськогосподарських відходів	133
Мельник Людмила Юрївна	Моделювання інтеграції освіти, науки та виробництва в економіці знань	134
Мельник Ольга Іванівна, Пальчик Юлія Олександрівна	Сучасний стан та перспективи розвитку аграрного сектора економіки України	137
Носко Василь Любомирович	Екологічні ризики застосування пестицидів в агроєкосистемі	139
Овчарик Зоряна Дем'янівна, Кий Андрій Володимирович	Удосконалення організації та методики обліку операцій з покупцями і замовниками	141

Онуфрик Уляна Володимирівна Лисак Інна Василівна	Екологічні аспекти агропромислового виробництва	143
	Удосконалення організації та методики обліку операцій з покупцями і замовниками	145
Павлів Олег Володимирович, Глива Ольга Петрівна	Підвищення ефективності водокористування – фактор розвитку сільських територій	147
Панченко Ольга Дмитрівна	Особливості управлінського обліку в сільськогосподарських підприємствах	149
Петренко Наталія Іванівна	Упровадження сучасних новітніх технологій навчання при викладанні дисципліни «Фінансовий облік 2»	151
Полушин Анастасія Ігорівна, Шевчук Юлія Романівна	Особливості облікової політики підприємства у частині запасів	153
Пономарьова Марина Сергіївна, Артеменко Андрій Костянтин- нович, Степаненко Ілля Віталійович	Менеджмент персоналу в структурі соціально-економічних систем	155
Прус Юрій Олександрович	Безпека використання сільськогосподарських угідь: виклики часу	157
Редько Людмила Іванівна	Системний підхід до прийняття рішень в процесі логістичного менеджменту	159
Романенко Тетяна Василівна	Проблеми аналізу фінансового стану підприємства	161
Росоха Володимир Васильович, Петри- ченко Олександр Анатолійович	Удосконалення економічних відносин у молочній сфері	163
Савка Марія Володимирівна, Мурдзяк Тетяна Василівна	Етика і етикет керівника фермерського господарства	165
Соловійов Андрій Ігорович	Використання calс-технологій в управлінні аграрним сектором економіки	167
Синяєва Людмила Василівна	Оцінка якості життя населення України	169
Славіна Наталія Анатоліївна	Теоретичні аспекти антикризового управління підприємством	172
Сергієнко Сергій Сергійович, Кочетков Олексій Васильович	Децентралізація та її вплив на використання земельних угідь в агропромисловому комплексі України	174

Сіренко Наталя Миколаївна, Мікуляк Катерина Анатоліївна	Необхідність регулювання розвитку аграрного сектора в ринковому середовищі	176
Сливінська Оксана Богданівна, Пасемник Андрій Богданович	Економічний зміст грошових коштів	178
Соколовська Ірина Ярославівна, Олійник Оксана Михайлівна	Біоіндикація як метод екологічного дослідження	180
Стемковська Ірина Вікторівна	Методи визначення собівартості одиниці сільськогосподарської продукції	182
Степанов Євгеній, Татарчук Тетяна, Стадник Вікторія Павлівна	Біологічна хімія	184
Кривошея Євгенія Володимирівна	Історичний підхід до визначення поняття «Підприємництво»	185
Твердохліб Ігор Вікто- рович, Спірін Анато- лій Володимирович	Аналіз технології збирання насіння багаторічних трав	187
Stadnyk Viktoriya	Soil science as a science	189
Ушкаренко Юлія Вікторівна	Державне регулювання та підтримка аграрного виробництва	191
Федоренко Людмила Володимирівна, Карпенко Наталія Миколаївна	Перспективи розвитку бухгалтерського обліку	193
Фльонц Оксана Богданівна	Економічний зміст розрахунків з оплати праці	195
Федуняк Ігор Осипо- вич, Кріль Володимир	Вплив якості зерна на його ціноутворення	197
Христенко Галина Михайлівна	Ринок органічної продукції світу та України: сучасний стан та проблеми його формування	199
Хірівський Роман Петрович	Формування та розвиток земельних ресурсів об'єднаних територіальних громад в умовах реформи децентралізації	201
Khirivsky Petro Roma- novich, Korinets Yuriy Yaroslavovich	Environmental assessment of heavy metal content in the fall of vegetation and the soil of the natural reserve "Roztochya"	203
Чикуркова Алла Дмитрівна	Міжнародний досвід оцінки ефективності публічного управління	205

Чикуркова Алла Дмитрівна, Бочкарьова Оксана Чинчик Олександр Сергійович, Сідлецька Оксана Миколаївна Чумарна Франя Петрівна Чорна Наталія, Сновида Марія Шкільний Олександр Олексійович	Наукові підходи до визначення ефективності публічного управління Вплив на урожайність сої сучасних біопрепаратів комплексної дії Збережемо землю для наступних поколінь Забруднене навколишнє середовище – екологічна проблема людства Конкурентне позиціонування підприємств у сфері сільського туризму та гостинності	207 210 212 214 216
РОЗДІЛ 3. ЕНЕРГЕТИКА, АВТОМАТИКА ТА ЕНЕРГОЗБЕРІГАЮЧІ ТЕХНОЛОГІЇ		218
Будзанівський Микола Русланович, Бунько Василь Ярославович Бунько Василь Ярославович, Дарморіс Петро Михайлович Бондаренко Світлана Анатоліївна Горобець Валерій Григорович, Богдан Юрій Олександрович Гайдукевич Світлана Василівна, Семенова Надія Павлівна Галанджій Данило Андрійович, Герасимчук Олег Ігорович Dudnyk Alla	Аналіз технологічних втрат електричної енергії в системі енергозабезпечення Аналіз деяких одиничних показників надійності системи електропостачання Інтелектуальні технології в формуванні нової моделі ринку електричної енергії Розробка нового теплообмінного обладнання для когенераційних установок Вплив надійності електротехнічних виробів на інтенсивність відмов при їх експлуатації Дослідження енергетичних характеристик молочних сепараторів Mathematical model of resource-effective control system for vegetable growing modes in greenhouses	218 220 222 225 226 229 231
Дудар Оксана Петрівна Заблудський Микола Миколайович, Клендій Петро Богданович	Переваги електромагнітних методів впливу на рослинні об'єкти Визначення ефективності метанового бродіння пшеничної соломи в залежності від подрібнення та обробки електромагнітним полем	233 235

Іванов Анатолій Антонович, Бунько Василь Ярославович	Застосування мікропроцесорних терміналів для релейного захисту та автоматики на підстанціях	237
Кудра Сергій Михай- лович, Бунько Василь Ярославович	Аналіз впливу розосереджених джерел енергії (РДЕ) на режими роботи електричних мереж	239
Клендій Петро Богда- нович, Клендій Галина Ярославівна	Дослідження ефективності низько-енергетичної електромагнітної технології активації насіння тепличних культур	241
Рудницький Борис Олександрович, Омельянов Олег Миколайович	Енергозберігаючий привод сепаратора комбікормів	243
Лендел Тарас Іванович	Комп'ютерно-інтегрована система керування температурним режимом в теплиці	245
Любовіцький Микола, Соловей Іван Михайлович	Підвищення ефективності вітроелектричних установок при електропостачанні автономних споживачів	247
Мазур Віталій, Бунько Василь Ярославович	Впровадження системи релейного захисту електроустаткування та ліній електропередач на базі мікропроцесорних пристроїв	249
Нестеренко Олексій Вікторович, Колодій- чук Любомир Семенович	Можливості використання лігніно-целюлозної маси в якості субстрату біогазових установок	251
Оберська Ірина Володи- мирівна, Оберська Надія Василівна	Поліуретан-енергоефективний матеріал	253
Островський Микола, Бунько Василь Ярославович	Аналіз роботи та використання елегазового електрообладнання в електроенергетиці	255
Пилипишин Іван, Соловей Іван Михайлович	Енергоощадні технології приготування та роздавання кормів	257
Потапенко Микола Валентинович, Битківський Віктор Миколайович	Визначення експлуатаційного показника технічного стану електрообладнання технологічних ліній	259
Потапенко Микола Валентинович, Шаршонь Віталій Любомирович	Енергоефективна система регулювання температурного режиму електроакumuлюючої теплової установки	261

Савченко Віталій Васильович, Синявський Олександр Юрійович, Бурлака Світлана Олександрівна	Передпосівна обробка насіння овочевих культур у магнітному полі	263
Сухоцький Василь Іванович, Рамш Василь Юрійович	Обґрунтування системи приточно-витяжної установки	265
Семенов Олександр Олексійович	Обґрунтування енергоефективності застосування плівкових інфрачервоних нагрівачів	267
Троханяк Віктор Іванович	Удосконалення системи охолодження в пташнику	269
Чміль Анатолій Іванович	Дослідження енергетичної ефективності еколого-біотехнічних систем	271
Шворов Сергій Андрійович, Антипов Євген Олексійович	Заходи з інтенсифікації процесів анаеробного збродження у діючих реакторах біогазових установок в умовах помірно континентального клімату	272
Ярош Ігор Володимирович, Рамш Василь Юрійович	Дослідження електроприводу доїльної установки	274
РОЗДІЛ 4. ПРОБЛЕМИ НАДІЙНОСТІ ТА ЕКСПЛУАТАЦІЇ МАШИН І ЗАСОБІВ МЕХАНІЗАЦІЇ СІЛЬСЬКОГОСПОДАРСЬКОГО ВИРОБНИЦТВА		276
Білик Степанія Григорівна	Дослідження пошкоджень бульб картоплі робочими органами сільськогосподарських машин	276
Дубчак Наталія Андріївна, Смаль Любомир Володимирович	Переміщення вороху по завантажувальному транспортері	278
Дня Володимир Іванович, Леськів Микола Степанович	Альтернативна технологія збирання зернових культур методом обчісування	280
Логуш Іван Володимирович, Кирик Олег Михайлович	Дослідження техніко-економічних показників дизельного двигуна під час роботи на біомінералізованому паливі	282
Ліннік Андрій Юрійович	Твердопаливний теплогенератор тривалого горіння	284
Семенів Ігор Іярович, Довгий Роман Васильович	Вплив машинно-тракторних агрегатів на екологічність аграрного сектора	286
Солтисюк Віктор Іванович, Федунь Ігор Ігорович	Розробка експериментального сошника для підґрунтового-розкидного посіву зернових культур	288

Фльонц Володимирович	Олег	Якісні показники не зернової частини врожаю для виробництва біогазу та органіко-мінералізованих добрив	290
Яциків Михайлович	Мирослав	Особливості вирощування пайзи як кормової культури	292
РОЗДІЛ 5. АГРОІНЖЕНЕРІЯ ТА БІОТЕХНОЛОГІЇ			295
Гороть Васильович	Євген	Моделювання робочого процесу гвинтового конвеєра в період пуску	295
Драган Петрович	Андрій	Моделювання процесу формоутворення гвинтових гофрованих заготовок	297
Логуш Іван Володи- мирович, Чвартаць- кий Ігор Іванович, Фльонц Ігор Володимирович		Обґрунтування технологічної схеми біогазової установки інтенсивної ферментації біомаси	299
Карась Василь Іванович		Гармонізація національних стандартів України	301
Клендій Микола Богданович, Клендій Марія Іванівна		Робочий орган із гвинтової поверхні як альтернатива ґрунтообробним дискам	303
Фльонц Володимирович	Ігор	Твердопаливний котел на сипучому органічному паливі	305
РОЗДІЛ 6. АГРОІНЖЕНЕРІЯ ТА МАШИНОБУДУВАННЯ			308
Чвартацький Ігор Іванович		Конструктивно-технологічний аналіз апаратів точного висіву насіння	308
Чвартацький Ігор Іванович, Грабар Андрій Володимирович		Дослідження кінематики руху вантажу у середньошвидкісному гвинтовому конвейєрі – змішувачі із осьовим коливанням шнека	310
Полєвода Юрій Алікович		Розробка обладнання для переробки волоських горіхів	312
РОЗДІЛ 7. СУЧАСНІ ТЕНДЕНЦІЇ ВИКОРИСТАННЯ ТЕХНОЛОГІЙ ТА ТЕХНІКИ ДЛЯ ВИРОБНИЦТВА ПРОДУКЦІЇ АПК			314
Адамів Станіславович	Степан	Шляхи зменшення негативного впливу на стан навколишнього середовища від утилізації відходів упаковки	314
Барбарич Орестович, Синовець Михайло Степанович	Степан	Використання навчально-діагностичного стенда при визначенні неполадок безконтактної системи запалювання ДВЗ	316
Ковбаса Володимир Петрович, Ярощук Роман Олександрович		Про розв'язання задачі взаємодії пневматичного ведучого колеса з ґрунтом	318

Сас Людмила Степанівна, Татчин Світлана Григорівна, Матвійчук Лілія Володимирівна	Оцінка ефективності функціонування технологій маркетингу у діяльності сільськогосподарських підприємств	320
Синовець Михайло Степанович, Барбарич Степан Орестович	Переобладнання комбайна СК-5 для збирання сіна	322
Цидило Іван Миколайович, Замора Ярослав Петрович	Переваги застосування вбудованих комп'ютерних систем над персональними комп'ютерами в АПК	323
Матвійшин Петро Володимирович	Дослідження зносостійкості сталей в абразивному середовищі	325
РОЗДІЛ 8. ФІЗИКО-МАТЕМАТИЧНІ НАУКИ, ІНФОРМАЦІЙНІ ТЕХНОЛОГІЇ		327
Білан Людмила Василівна, Якимович Ольга Михайлівна	Методика вивчення економістами дисциплін математичного циклу	327
Лешишин Оксана Михайлівна, Михайлишин Маріанна Степанівна	Використання математичного пакету scilab при вивченні дисциплін «комп'ютерна обробка екологічної інформації», «алгоритми і методи обчислення»	329
Качурівський Володимир Орестович, Качурівська Ганна Михайлівна	Моделювання виводу інформації, обов'язкової для оприлюднення на сайті закладу вищої освіти	331
Кондрат Роман Ярославович	Конфігурація екрану та проекторів у динамічних універсальних оптичних системах	333
Калиній Ірина Василівна	Редакційно-видавничі процеси в умовах комп'ютерних технологій випуску видань	335
РОЗДІЛ 9. ЮРИДИЧНІ, ІСТОРИЧНІ І ПОЛІТИЧНІ НАУКИ		337
Довгань Олександр Дмитрович	Щодо корпоративної культури кібербезпеки наукових установ	337
Дорогих Сергій Олександрович	Електронний парламент як базис побудови національної системи нормативно-правових актів	339
Скулиш Євген Деонізійович	Окремі аспекти детермінації злочинності	342
Скулиш Юлія Іванівна	Теоретична сутність пенсійного забезпечення в Україні	343
Шевченко Наталія Олександрівна	Наукова спадщина М. О. Максимовича як історика Київської Русі	345

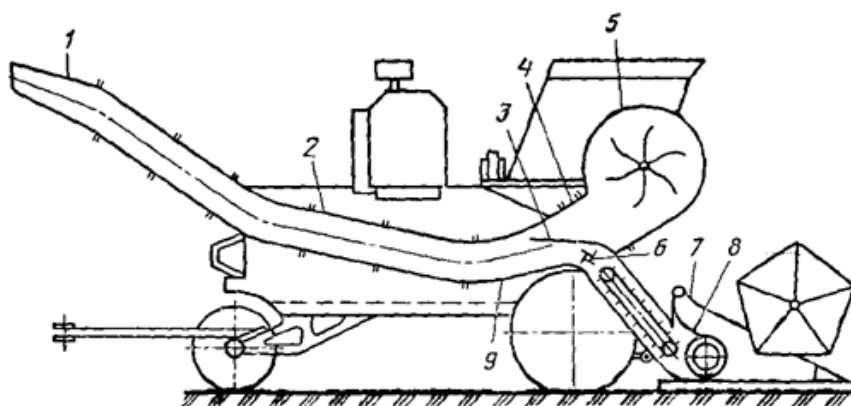
РОЗДІЛ 10. ЛІСОВЕ ТА САДОВО-ПАРКОВЕ ГОСПОДАРСТВО		349
Бідолах Дмитро Ілліч	Вдосконалення процесу проведення інвентаризації та класифікації стану газонів	349
Гринюк Юрій Григорович	Моніторинг інтродукції деяких перспективних для України деревних видів	351
Кузьович Василь Степанович, Антонійчук Валентин Мирославович	Особливості формування захисних насаджень на крутосхилах кременецьких гір	353
Кий Андрій Володимирович	Ефективні трелювальні засоби для гірських лісорозробок	355
Кий Володимир Васильович, Козак Олександр Олександрович	Пластикові лотки з пониженим коефіцієнтом тертя для спуску деревини в гірських умовах Карпат	357
Лисак Галина Антонівна, Панас Наталія Євгенівна	Аналіз стану дендрофлори парку-пам'ятки садово-паркового мистецтва «Дублянський»	359
Міськевич Михайло Іванович, Бідолах Дмитро Ілліч	Вдосконалення процесу інвентаризації зелених насаджень на прикладі призамкового парку в місті Бережани	361
Підховна Світлана Михайлівна	Скала-Подільський парк: минуле та сьогодення	363
Тиманська Оксана Богданівна, Шукель Ігор Володимирович	Рекреаційний напрям рекультивації кар'єрів Тернопільської області	365
Трентовський Володимир Володимирович, Гудима Володимир Дмитрович, Брилінський Сергій Маркіянович	Бучини бережанщини: економічна, екологічна роль та сучасне лісівництво в них	367
РОЗДІЛ 11. ПСИХОЛОГІЧНІ ТА ФІЛОСОФСЬКІ НАУКИ, СОЦІОЛОГІЯ, НАЦІОНАЛЬНА БЕЗПЕКА ТА СПОРТ		372
Заворотна Надія, Савіцький Тарас	Психологія стадної поведінки	372
Лещук Василь Іванович	Людська психіка. Релігійні кризи	374
Максюта Микола Єгорович, Соколова Олександра Максимівна, Мазур Вікторія Юрївна	Аксіологія сакральності соціально-філософських ідей	376

Максюта Микола Єгорович, Соколова Олександра Максимівна	Мова як гідність нації і гідність національної мови: до історико-філософських імплікацій проблеми	378
Максюта Микола Єгорович	Гідність самоздійснення особистості	380
Соколова Олександра Максимівна	Соціально-філософські виміри громадянського суспільства: потенціал особистісності життєздійснення людини	382
РОЗДІЛ 12. ПЕДАГОГІЧНІ НАУКИ		384
Bilan Natalia	Kompetenzansatz in der berufsausbildung zukünftiger ingenieur-energetiker	384
Варушко Тетяна	Vaccinations for Children Should be Mandatory	386
Бойко Олександра Іванівна, П'єнтак Ганна Іванівна	Образ матері в поезії Шевченка	387
Гаховський Володимир Тадейович, Калатало Олег Васильович	Використання інформаційно-комунікаційних технологій при вивченні предмету «Захист Вітчизни»	390
Гавришків Надія Григорівна	Метод проектів як засіб реалізації особистісного орієнтованого навчання	391
Гринкевич Ірина Володимирівна	Самостійна робота студентів з іноземної мови – невід'ємна частина навчального процесу	394
Голод Надія, Бойко Наталія	"Про нас знають, до нас їдуть, з нами консультуються" (Бережанський краєзнавчий музей)	396
Дьомін Олександр Анатолійович	Особливості вивчення сільськогосподарської техніки у практичній підготовці інженерів аграрного профілю	399
Dziubata Zoriana	Motivating adolescents to learn esl/esp at agrotech-nical higher educational establishments	401
Зборівська Оксана Мирославівна, Зінчук Лілія Василівна	Мандрівні друкарні на західних землях України	403
Урман Ростислав Васильович	Використання цифрових та віртуальних лабораторій під час проведення шкільного фізичного експерименту	405
Калатало Олег Васильович	Сучасний стан навчання програмуванню у закладах вищої освіти	407
Кізима Вікторівна	Розвиток професійної компетентності педагога засобами самоосвіти	409

Колісник-Гуменюк Юлія Ігорівна, Гуменюк Василь Васильович	Загальні мотивувальні чинники, що впливають на привабливість країни і вибір студентами місця навчання	411
Кізан Роксолана Ярославівна, Ковальська Людмила Володимирівна	Впровадження інтерактивних методів навчання в навчальному процесі при викладанні дисципліни «іноземна мова»	414
Кульчинська Наталя Зіновіївна	Використання платформи дистанційного навчання moodle для підвищення ефективності контролю знань студентів	416
Роман Халімівна Лариса	Використання тестування як форми контролю знань	418
Рудник Іванівна Валентина	Використання хмарних технологій у навчальному процесі	420
Луговий Богдан Васильович	Роль громадських організацій у формуванні сільського туризму	422
Kravchuk Liliia	The main trends of foreign language learning in the period of state independent	424
Ломницька Роксолана Ярославівна	Використання методу проектів на практичних заняттях з фізики	426
Макух Ольга Іванівна	Диференційований підхід в умовах особистісно-орієнтованого навчання	428
Мехбалієва Анастасія Наталія	Адаптація майбутнього агронома до професійної діяльності: перспективи розвитку	430
Михнюк Вікторович Сергій	Підготовка соціальних працівників до фахової діяльності: провідні тенденції	432
Островська Дмитрівна Надія	Методологічні підходи до особистісно орієнтованого навчання студентів агротехнічного інституту	434
Орейда Віра Михайлівна, Фурдей Василь Володимирович	Сторітелінг-неординарний метод навчання	436
Опальчук Віталійович Богдан	Особливості підготовки майбутніх соціальних працівників до професійної діяльності у сфері дозвілля	438
Процик Галина Василівна, Куца Світлана Іванівна	Використання методів критичного мислення на заняттях гуманітарного циклу (української та англійської мов)	440
Посвятовська Богданівна Ольга	Активізація пізнавальної діяльності при формуванні інформаційних компетенцій майбутніх фахівців	442

Сліпчишин Василівна	Лідія	До питання проектно-технологічної діяльності майбутніх робітників	444
Синишин Віталіївна	Леся	Місце неформальної освіти в процесі підготовки студентів закладів вищої освіти	446
Циган Ірина Штогрин	Павлівна Сергій	Освіта як цінність сучасного суспільства	448
Степанович Вовк	Ганна	Застосування концепції «перевернутий клас» в системі підготовки студентів окр «молодший спеціаліст»	451
Степанівна Юдіна	Анна	Правове навчання майбутніх фахівців як педагогічна проблема	453
Андріївна Юрчишин	Наталія	Оптимальне поєднання методів та принципів навчання під час викладання спецдисциплін	455
Іванівна Якимович	Ольга	Ефективні методи формування професійно-творчої компетентності майбутніх фахівців	457
Михайлівна, Людмила Василівна	Білан		

Можливий привід вентиляторів і від двигуна комбайна, причому передавальне відношення підбирається таким, щоб частота обертання вентилятора склала 1900...2000 хв⁻¹.



Всередині каркасу молотарки вмонтовують пневмопровід 2 (мал. 2), що приєднується через дифузор 4 в який поступає трав'яна маса до корпусу вентилятора.

Мал.2. Схема переобладнаного комбайна СК-5:

1 - регульований козирок; 2 - пневмопровід; 3 - захисний козирок; 4 - дифузор; 5 - вентилятор; 6 - приймальний бітер; 7 - жатка; 8 - фартух; 9 - приймальна камера.

При русі комбайна підібране підбирачем жатки з валків сіно подається до транспортера похилої камери, а звідти у канал дифузора приймальної камери пневмотранспортера. Підхоплена повітряним потоком маса поступає в пневмопровід, а потім у причіп.

Список використаних джерел:

1. Войтюк Д. Г., Гаврилюк Г. Р. Сільськогосподарські машини; підручник [2-е вид.]. Київ : Каравела, 2008. 552 с.
2. Головчук А. Ф., Марченко В. І., Орлов В. Ф. Комбайни зернозбиральні. Київ : Грамота, 2005. 318 с.
3. Квашук О. В. Сучасні інтенсивні технології вирощування с.-г. культур. Кам'янець-Подільський : Абетка, 2008.

Цидило Іван Миколайович,

д.пед.н., професор кафедри комп'ютерних технологій

Замора Ярослав Петрович,

к.т.н., доцент кафедри машинознавства та транспорту,

Тернопільський національний педагогічний університет імені

Володимира Гнатюка,

м. Тернопіль,

Україна

ПЕРЕВАГИ ЗАСТОСУВАННЯ ВБУДОВАНИХ КОМП'ЮТЕРНИХ СИСТЕМ НАД ПЕРСОНАЛЬНИМИ КОМП'ЮТЕРАМИ В АПК

Високопродуктивні надійні мікропроцесорні вбудовані комп'ютерні системи (ВКС) керування, інтегровані у різні машини, механізми, прилади, вироби дозволяють створювати інтегрально-гібридні інтелектуальні електронні модулі, а також конструктивно інтегрувати в одному виробі: робочий орган

механізму, силовий перетворювач, пристрій керування, джерело живлення, давачі і т. д. [1]. Насамперед, перед розроблювачем постає необхідність вибору основи побудови вбудованої комп'ютерної системи, у якості якої можуть виступати програмовані логічні інтегральні схеми, програмовані логічні контролери, мікроконтролери загального або спеціалізованого призначення, мікропроцесори загального призначення або навіть готові мікро-ЕОМ у промисловому виконанні. Вибір основи ВКС у значній мірі визначає характер подальшого проектування. Кожен із зазначених засобів висуває специфічні вимоги до апаратного і програмного інтерфейсу з об'єктом керування, а також до системи керування верхнього рівня.

Вбудована система керування (ВСК) – конструктивно інтегрована в устаткування і являє собою пристрій або групу пристроїв, призначених для маніпулювання поведінкою деякого об'єкта керування. Обов'язковий для багатьох ВСК компонент – інтерфейс із системою керування більш високого рівня (промисловим контролером або промисловим комп'ютером). Наявність такого інтерфейсу дозволяє вирішувати завдання комплексної автоматизації групою одиниць технологічного устаткування, іншими словами, будувати розподілені системи керування. Для багаторівневих ВСК зараз простежується тенденція оформлення систем керування середнього рівня в самостійний конструктив – індустріальні робочі станції, індустріальні комп'ютери, панельні комп'ютери, промислові комп'ютери.

Важливою відмінністю промислового контролера від промислового комп'ютера є адаптація мови програмування під конкретну область застосування. Будь-який клас завдань висуває специфічні вимоги до мікропроцесора (мікроконтролера). Це відбивається у наборі функцій, реалізованих на кристалі та у системі команд. До першого класу (керування подіями в реальному часі) належать завдання, які вимагають швидкої реакції мікропроцесорної системи на зміну зовнішніх умов (спрацьовування датчиків, зміна параметрів). Це, наприклад, системи керування приводами, роботами, системи розподіленої автоматизації. Такі завдання, як правило, вимагають використання мікроконтролерів з великим обсягом інтегрованої периферії (включаючи пам'ять і пристрій виводу). Обсяг пам'яті може бути невеликий (до 32 Кб – достатньо для реалізації алгоритму керування). Наприклад, Intel MCS-51/151/251 (8 біт), MCS-96/196/296 (16 біт). До другого класу (керування потоками даних) належать завдання, які вимагають швидкої обробки значних обсягів інформації (мікропроцесорна система підтримки комп'ютерних мереж, системах обробки відеозображень) – в Intel 80C186, 386EX – 16/ 32-розрядні мікропроцесорні PC-подібної архітектури. Отже, нижній рівень керування будується, в основному, на базі однокристальних мікро-ЕОМ або мікроконтролерів. Можуть застосовуватися і закінчені одноплатні системи керування на їх основі, які випускаються рядом фірм як контролери-прототипи.

Використання однієї мікросхеми, замість цілого набору (як у випадку персонального комп'ютера) знижує розміри, енергоспоживання й вартість пристроїв, побудованих на базі мікроконтролера. При проектуванні мікроконтролерів доводиться дотримувати баланс між розмірами й вартістю з

однієї сторони й гнучкістю й продуктивністю з іншої. Типи мікроконтролерів відрізняються архітектурою процесорного модуля, розміром і типом вбудованої пам'яті, набором периферійних пристроїв, типом корпусу й т. д.

ВКС відрізняються від звичайних комп'ютерів такими характерними особливостями: вирішують певні специфічні завдання; будуються на основі різноманітного асортименту процесорів та архітектур; чутливі до обмежень за вартістю, габаритами, відмовами живлення, тепловиділенню (мікросхема часто зовсім не охолоджується, або, максимум, охолоджується невеликим радіатором), а також за іншими параметрами; в більшості своїй є системами реального часу (з відповідним програмним забезпеченням, зокрема операційною системою); зазвичай мають менші ресурси та вимагають менше ресурсів для свого функціонування, ніж звичайний комп'ютер; часто зберігають весь об'єктний код (програмне забезпечення) в ROM (постійний запам'ятовувальний пристрій); проектування ВКС часто вимагає використання специфічних інструментів і методів; вбудовані мікропроцесори часто забезпечуються схемою налагодження [2].

Нарешті, спроектовані на схемотехнічному, логічному й програмному рівнях, системи конструктивно інтегровані в кероване устаткування яке успішно використовується в агропромисловому комплексі, як багатогалузевої виробничої системи, в якій певна галузь виконує свою специфічну функцію: виготовлення засобів виробництва та обслуговування комплексу; рослинництво, тваринництво, рибальство; збереження, переробки та реалізації сільськогосподарської продукції.

Список використаних джерел:

1. Вовк П. Б. Усїчук А. П. Проблеми проектування вбудованих систем. Науковий журнал "Комп'ютерно-інтегровані технології: освіта, наука, виробництво". Луцьк, 2013, Випуск №11, С. 82-87.
2. Нєнов О. Л. Проектування вбудованих комп'ютерних систем. Навчальний посібник для студентів 5 курсу, спеціальності 091503 «Спеціалізовані комп'ютерні системи», Одеса 2008, 89 с.

Матвіїшин Петро Володимирович

к.т.н., доцент кафедри екології, охорони навколишнього
середовища та збалансованого природокористування
ВП НУБіП України «Бережанський агротехнічний інститут»,
м. Бережани,
Україна

ДОСЛІДЖЕННЯ ЗНОСОСТІЙКОСТІ СТАЛЕЙ В АБРАЗИВНОМУ СЕРЕДОВИЩІ

Переробка фуражного зерна методом екструдювання з добавками мінералу сапоніту є прогресивною технологією при виготовленні комбикормів для тварин. Мінерал сапоніт має в своєму складі більше 20 мікроелементів, які