

SCI-CONF.COM.UA

THE WORLD OF SCIENCE AND INNOVATION



**ABSTRACTS OF V INTERNATIONAL
SCIENTIFIC AND PRACTICAL CONFERENCE
DECEMBER 9-11, 2020**

**LONDON
2020**

THE WORLD OF SCIENCE AND INNOVATION

Abstracts of V International Scientific and Practical Conference
London, United Kingdom
9-11 December 2020

**London, United Kingdom
2020**

UDC 001.1

The 5th International scientific and practical conference “The world of science and innovation” (December 9-11, 2020) Cognum Publishing House, London, United Kingdom. 2020. 1012 p.

ISBN 978-92-9472-197-6

The recommended citation for this publication is:

Ivanov I. Analysis of the phaunistic composition of Ukraine // The world of science and innovation. Abstracts of the 5th International scientific and practical conference. Cognum Publishing House. London, United Kingdom. 2020. Pp. 21-27. URL: <https://sci-conf.com.ua/v-mezhdunarodnaya-nauchno-prakticheskaya-konferentsiya-the-world-of-science-and-innovation-9-11-dekabrya-2020-goda-london-velikobritaniya-arhiv/>.

Editor

Komarytskyy M.L.

Ph.D. in Economics, Associate Professor

Collection of scientific articles published is the scientific and practical publication, which contains scientific articles of students, graduate students, Candidates and Doctors of Sciences, research workers and practitioners from Europe, Ukraine, Russia and from neighbouring countries and beyond. The articles contain the study, reflecting the processes and changes in the structure of modern science. The collection of scientific articles is for students, postgraduate students, doctoral candidates, teachers, researchers, practitioners and people interested in the trends of modern science development.

e-mail: london@sci-conf.com.ua

homepage: <https://sci-conf.com.ua>

©2020 Scientific Publishing Center “Sci-conf.com.ua” ®

©2020 Cognum Publishing House ®

©2020 Authors of the articles

TABLE OF CONTENTS

1.	<i>Akhmad I., Mikhnenko G., Chmel V.</i> ASSOCIATION AS LINGUISTIC PHENOMENON IN LITERATURE.	16
2.	<i>Banzak H. V., Bansak O. V.</i> MAINTENANCE PROCESS MATHEMATICAL MODEL.	19
3.	<i>Bogatko N. M., Mazur T. G., Dyman T. M., Bogatko A. F., Bogatko L. M.</i> CRITERIA FOR EVALUATION OF SAFETY AND QUALITY OF FAT OF BIRDS CARCASSES FOR THEIR PRODUCTION AND STORAGE.	26
4.	<i>Budanova L., Toryanik L., Semenova L., Vnukova K., Chitishvili V., Kulenko A.</i> VIRTUAL RESOURCES IN TEACHING ENGLISH UNDER THE INFLUENCE OF GLOBALIZATION.	33
5.	<i>Buts Yu. V., Shenogolets A., Murad Ya.</i> PROBLEMS OF GENDER EQUALITY IN THE SYSTEM OF SOCIAL AND LABOR RELATIONS IN UKRAINE.	39
6.	<i>Chernikov N. G., Chernikova E. N., Druz D. W.</i> SPEKTRAL DISTRIBUTION OF THE QUANTUM YIELD OF PHOTOELECTRONS FROM THE SURFACE OF GALLIUM ARSENIDE UPON ADSORPTION OF GERMANIUM.	45
7.	<i>Danyliv S. I.</i> EFFECT OF PHOSPHORUS ION AND SOME HEAVY METAL CATIONS ON PLANTS.	51
8.	<i>Danilina S.</i> USE OF AUTHENTIC VIDEOS TO PROMOTE LISTENING COMPREHENSION.	55
9.	<i>Daminov N. A.</i> EXPANSION OF SAMARKAND REGION'S FOREIGN RELATIONS DURING THE YEARS OF INDEPENDENCE.	59
10.	<i>Doshchenko G. G.</i> THE PROPULSION SYSTEM WORK PROBLEMS ON OFFSHORE VESSELS.	66
11.	<i>Ebrakhim A.</i> SWEAT ANALYSIS DEVICE.	70
12.	<i>Hladkoskok L. H.</i> EVALUATION, TESTING, AND ASSESSMENT.	74
13.	<i>Honcharuk L. M., Mikulets L. V., Piddubna A. A.</i> SOME ASPECTS OF ORGANIZATION OF INDEPENDENT WORK OF STUDENTS IN THE STUDY OF INTERNAL MEDICINE.	77
14.	<i>Ibadova T., Maliar Vit., Maliar Vas., Maliar Vol.</i> MORPHOFUNCTIONAL PECULIARITIES OF THE PLACENTA IN WOMEN WITH UNDIFFERENTIATED CONNECTIVE TISSUE DYSPLASIA SYNDROME.	83

15.	<i>Koval O.</i> LEGAL NATURE OF «RIGHT OF PUBLICITY».	90
16.	<i>Kharchenko S. D., Nazarchuk V. V.</i> PROSPECTS FOR USING WEAR RESISTANT POLYMER MATERIALS.	95
17.	<i>Korniienko K.</i> PROTECTION OF CULTURAL HERITAGE DURING ARMED CONFLICTS.	98
18.	<i>Khrystych A. V., Volobuieva I. A.</i> A MODERN APPROACH TO DIAGNOSTICS AND TREATMENT OF FEMALE INFERTILITY.	105
19.	<i>Naichuk A. Ya., Ivaniuk A., Aleksiiievets V., Aleksiiievets I.</i> EVALUATION OF STRENGTH OF WOODEN BEAMS WITH THROUGH CRACKS LOCATED AT DIFFERENT CROSS SECTION HEIGHT.	108
20.	<i>Osipov V., Doroshenko A.</i> AN INNOVATIVE APPROACH TO STRATEGIZING THE SUSTAINABLE DEVELOPMENT OF AMALGAMATED TERRITORIAL COMMUNITIES IN UKRAINE.	111
21.	<i>Piddubna A. A., Honcharuk L. M., Merezhko T. O., Shafranska V. A.</i> PECULIARITIES OF INDEPENDENT AND INDIVIDUAL WORK ON ENDOCRINOLOGY OF PEDIATRICS STUDENTS.	120
22.	<i>Sadovskyi S.</i> PROFESSIONAL DUTIES OF A DENTIST UNDER THE NATIONAL LEGISLATION OF UKRAINE.	126
23.	<i>Shapshalova T., Rusnak A.</i> THE ESSENCE OF THE PERSONNEL MANAGEMENT SYSTEM AT THE PRODUCTION ENTERPRISE.	129
24.	<i>Shevchenko I., Polishchuk H., Nikishina T.</i> STRUCTURING PROPERTIES OF TRANSGLUTAMINASE IN WHITE-CONTAINING SYSTEMS.	132
25.	<i>Sotnikov D. A., Sotnikova I. M.</i> FINANCIAL SECURITY MANAGEMENT ENTERPRISE DEVELOPMENT.	140
26.	<i>Skrypnyk M. I.</i> CERTAIN ISSUES OF AUDIT OF CASHLESS CALCULATIONS.	148
27.	<i>Smiekhnov O.</i> NUCLEOPHILIC SUBSTITUTION OF CHLORINE IN 6-BROMO-2- CHLOROQUINOLINE.	152
28.	<i>Susol L. O.</i> TECHNIQUES AND METHODS FOR TEACHING SPEAKING SKILL.	162
29.	<i>Tregub T. V., Lobashova K. G.</i> TREATMENT OF PATIENTS WITH ACUTE CEREBROVASCULAR ACCIDENT ISCHEMIC TYPE IN COMBINATION WITH CHRONIC KIDNEY DISEASE.	165

30.	<i>Yashchuk V. S.</i> PROOF OF MATHEMATICAL STATEMENT AS AN INTEGRAL PART OF SCHOOL MATHEMATICS.	170
31.	<i>Yurchenko O. V., Shmatko A. V.</i> OVERVIEW OF METHODS AND MODELS USED TO DETECT ANOMALIES.	174
32.	<i>Yurkiv O. I.</i> INTRODUCTION OF NEW INNOVATIVE TECHNOLOGIES TO IMPROVE THE TEACHING OF PEDIATRIC DISCIPLINES IN STUDENTS SPECIALITY IN 223 "NURSING" (EDUCATIONAL QUALIFICATION LEVEL – JUNIOR SPECIALIST).	180
33.	<i>Yurkiv O. I.</i> EARLY IMMUNODIAGNOSTICS OF DISORDERS OF THE FUNCTIONAL STATE OF THE INTESTINAL IN NEWBORNS WITH PERINATAL PATHOLOGY.	184
34.	<i>Авлакулов М., Саидов И. Э.</i> МОДЕЛИРОВАНИЕ ТЕПЛОВОГО РЕЖИМА ПОЧВЫ В ЗОНЕ АЭРАЦИИ ПРИ ОРОШЕНИИ СЕЛЬСКОХОЗЯЙСТВЕННЫХ КУЛЬТУР.	187
35.	<i>Авхимович К. И.</i> АЛГОРИТМ ВЫБОРА ПОСРЕДНИКА В ЦЕПЯХ ПОСТАВОК ПРИ ПЕРЕВОЗКЕ ГРУЗОВ.	193
36.	<i>Алмакаєв М. С., Башура О. Г., Мартинюк Т. В.</i> ВИЗНАЧЕННЯ КРИТИЧНИХ ТОЧОК ТЕХНОЛОГІЧНОГО ПРОЦЕСУ ПРИГОТУВАННЯ КОМБІНОВАНОГО РОЗЧИНУ.	200
37.	<i>Алтухов В. М.</i> РОЗРОБКА КОРОБКИ ШВИДКОСТЕЙ З МАЛИМ РОЗМІРОМ В ОСЬОВОМУ НАПРЯМКУ.	206
38.	<i>Ашуров А. А., Нарзуллаева Ирода Бахтиёр кизи</i> О СПЕЦИФИЧЕСКИХ СВОЙСТВАХ МАЗЕВЫХ ОСНОВ.	211
39.	<i>Бадіца М. В., Давиденко Ф. М.</i> ЕДЬЮТЕЙНМЕНТ ХУДОЖНЬО-ЕСТЕТИЧНОГО РОЗВИТКУ ДИТИНИ.	215
40.	<i>Баєв В. В., Поліщук П. В.</i> СУЧАСНІ ТЕНДЕНЦІЇ РОЗВИТКУ WELLNESS-ТУРИЗМУ В ЖИТОМИРСЬКОМУ РЕГІОНІ УКРАЇНИ.	222
41.	<i>Бакаляр Д. Г.</i> ПОБУДОВА ОБЛІКОВО-АНАЛІТИЧНОГО ІНФОРМАЦІЙНОГО ПРОСТОРУ ЕКОНОМІЧНОГО СУБ'ЄКТУ ЧЕРЕЗ ПРИЗМУ ЗАБЕЗПЕЧЕННЯ ЕКОНОМІЧНОЇ БЕЗПЕКИ.	225
42.	<i>Бардус І., Остапко В.</i> ІНТЕРАКТИВНИЙ ЗАСІБ НАВЧАННЯ ВЕРСТКИ ВЕБ-СТОРИНОК МАЙБУТНІХ БАКАЛАВРІВ ПРОФЕСІЙНОЇ ОСВІТИ.	232

43.	<i>Бережна Л. І., Прийменко Л. О.</i> ПЕДАГОГІЧНІ УМОВИ ФОРМУВАННЯ ФІЗКУЛЬТУРНО-ОЗДОРОВЧОЇ КОМПЕТЕНТНОСТІ У МАЙБУТНІХ УЧИТЕЛІВ.	236
44.	<i>Бліхар М. М., Крисюк Х. Р.</i> ПРАВОВІ ЗАСАДИ СТАНОВЛЕННЯ ТА РОЗВИТКУ МИТНОЇ СПРАВИ В УКРАЇНІ.	242
45.	<i>Бліхар М. М., Годик І. В.</i> ОСОБЛИВОСТІ МИТНОГО ОФОРМЛЕННЯ ТРАНСПОРТНИХ ЗАСОБІВ З ІНОЗЕМНОЮ РЕЄСТРАЦІЄЮ.	247
46.	<i>Бохонкова Ю. О., Аксьонова В. Р.</i> ВПЛИВ ТИПУ ТЕМПЕРАМЕНТУ НА ПОВЕДІНКУ ЛЮДИНИ В КОНФЛІКТНІЙ ВЗАЄМОДІЇ.	252
47.	<i>Болотіна Є. В., Степанова А. Е.</i> СУТНІСТЬ СОЦІАЛЬНОГО ЗАХИСТУ ТА ЙОГО ОСОБЛИВОСТІ СТОСОВНО УЧАСНИКІВ АТО ТА ЧЛЕНІВ ЇХНІХ СІМЕЙ.	256
48.	<i>Бурбело О. А., Бурбело С. О.</i> МОНІТОРИНГ СИСТЕМИ ЗАХИСТУ ІНФОРМАЦІЇ НА ПІДПРИЄМСТВІ.	265
49.	<i>Бутенко А. О., Протовень В. В., Мельник Ю. Ю., Стоцький А. В.</i> ВПЛИВ ЕЛЕМЕНТІВ ТЕХНОЛОГІЇ НА УРОЖАЙНІСТЬ ТА ЯКІСНІ ВЛАСТИВОСТІ ГРЕЧКИ.	276
50.	<i>Варлакова А. В.</i> СПЕЦИФІКА ПІДБОРУ ЕКСПЕРИМЕНТАЛЬНОГО МАТЕРІАЛУ ДЛЯ ДОСЛІДЖЕННЯ ПРОСОДИЧНИХ ОЗНАК НЕНАГОЛОШЕНОГО ВОКАЛІЗМУ В АНГЛІЙСЬКОГО МОВЛЕННЯ УКРАЇНЦІВ.	280
51.	<i>Васильєва О. А.</i> ФОРМУВАННЯ САМООЦІНКИ В УЧНІВ МОЛОДШОГО ШКІЛЬНОГО ВІКУ.	286
52.	<i>Васільєва О. С.</i> ПАРАДИГМА ЦИВІЛІЗАЦІЙНОГО РОЗВИТКУ ПРЕДСТАВНИКІВ УКРАЇНСЬКОЇ ШКОЛИ ФІЗИЧНОЇ ЕКОНОМІЇ ЯК ПІДГРУНТЯ ДЛЯ МАЙБУТНЬОГО УКРАЇНИ.	292
53.	<i>Вересоцька Н. І., Колодяжний Г.</i> ОСНОВНІ КОМПОНЕНТИ ФОРМУВАННЯ КРЕАТИВНОЇ КОМПЕТЕНТНОСТІ УЧНІВ НА УРОКАХ ТРУДОВОГО НАВЧАННЯ.	300
54.	<i>Василець С. В., Паламарчук Н. П.</i> РОЗВИТОК КОМУНІКАЦІЙНОЇ ДІЯЛЬНОСТІ ТА СОЦІАЛІЗАЦІЯ ДІТЕЙ З ОСОБЛИВИМИ ПОТРЕБАМИ ДОШКІЛЬНОГО ВІКУ ЗАСОБАМИ УКРАЇНСЬКОГО НАРОДНОГО ФОЛЬКЛОРУ.	305
55.	<i>Вихляєв Ю. М., Гайденко В. О.</i> РЕАБІЛІТАЦІЯ ПАЦІЄНТІВ З ОСТЕОХОНДРОЗОМ ПОПЕРЕКОВОГО ВІДДІЛУ ХРЕБТА.	311

56.	Волошина І. О. РОЗВИТОК ОЛІГОФРЕНОПЕДАГОГІКИ У ХХ СТОЛІТТІ.	318
57.	Вітер І. С., Сітко А. В. ПОРІВНЯЛЬНА ХАРАКТЕРИСТИКА ПРИСУДКА В АНГЛІЙСЬКІЙ ТА УКРАЇНСЬКІЙ МОВАХ.	326
58.	Вородюхіна А. К., Ярешко А. Г., Куліш М. В. ОСОБЛИВОСТІ ОВОЛОДІННЯ СТУДЕНТАМИ ПРАКТИЧНИМИ НАВИЧКАМИ ПІД ЧАС ВИВЧЕННЯ ФТИЗІАТРІЇ.	335
59.	Ворман В. В. ІННОВАЦІЙНІ ПІДХОДИ В РОЗВИТКУ ЗВ'ЯЗНОГО МОВЛЕННЯ ДІТЕЙ МОЛОДШОГО ШКІЛЬНОГО ВІКУ.	340
60.	Гарбузенко Л. В., Антощенко Г. Г. СТРУКТУРА ХУДОЖНЬО-ОБРАЗНОГО МИСЛЕННЯ ШКОЛЯРІВ.	349
61.	Гетман О. О., Онуфренчук К. Д. АКТУАЛЬНІ АСПЕКТИ ПОБУДОВИ ПРОФЕСІЙНОЇ СТРУКТУРИ ОРГАНІЗАЦІЇ.	354
62.	Григоренко С. М., Арешкін Д. І., Руський П. В., Зієров О. Р. ВПРОВАДЖЕННЯ ПРОГРАМНО-АПАРАТНОГО КОМПЛЕКСУ З МЕТОЮ ПІДВИЩЕННЯ ЕНЕРГОЕФЕКТИВНОСТІ ПРОЦЕСУ НАФТОВИДОБУТКУ І НАФТОПЕРЕРОБКИ.	359
63.	Горлов А. С., Гращенкова Ж. В. ВПЛИВ ІНДИВІДУАЛЬНОЇ ТЕХНІКИ ВІДШТОВХУВАННЯ НА ЕФЕКТИВНІСТЬ СПОРТИВНОГО РЕЗУЛЬТАТУ ЮНАКІВ- СТРИБУНІВ У ДОВЖИНУ.	363
64.	Григорова Н. В., Єрмак О. Л. ОСОБЛИВОСТІ ГЕМАТОЛОГІЧНИХ ПОКАЗНИКІВ ТА ПОКАЗНИКІВ СТАНУ АЗОТИСТОГО ОБМІНУ В КРОВІ ЧОЛОВІКІВ ПОХИЛОГО ВІКУ З ВТОРИННИМ ПІЄЛОНЕФРИТОМ.	373
65.	Дворнік Л. О., Дворнік С. І., Єфименко Н. Р. ПРОФЕСІЙНЕ ВИГОРАННЯ МЕДИЧНОГО ПРАЦІВНИКА.	378
66.	Дерев'янюк А. РОЗВИТОК ІНТЕГРАЦІЙНИХ ТА ДЕЗІНТЕГРАЦІЙНИХ ПРОЦЕСІВ В ЄВРОПІ.	385
67.	Декусар Г. Г., Давидова Н. В. ВНУТРІШНЯ ТА ЗОВНІШНЯ МОТИВАЦІЯ ПРИ ВИВЧЕННІ ІНОЗЕМНОЇ МОВИ В УНІВЕРСИТЕТІ.	389
68.	Димченко О. В., Гайденко С. М., Хайло Я. М., Дріль Н. В. ПІДПРИЄМНИЦТВО В ПЕРЕХІДНИЙ ПЕРІОД: ВІД ВИЖИВАННЯ ДО СТАНОВЛЕННЯ.	395
69.	Довгій Ю. Ю., Гудь А. О. РОЗПОВСЮДЖЕННЯ, СЕЗОННА ДИНАМІКА ТА ОСОБЛИВОСТІ ЕПІЗООТОЛОГІЇ ФАСЦІОЛЬОЗУ ВЕЛИКОЇ РОГАТОЇ ХУДОБИ В ЖИТОМИРСЬКІЙ ОБЛАСТІ.	401

70.	Жиров О. Л., Ночовний О. О. ПРОГНОЗУВАННЯ КОТИРУВАННЯ АКЦІЙ МЕТОДАМИ МАШИННОГО НАВЧАННЯ.	407
71.	Заманбеков Ш. З. ОБНОВЛЕНИЕ ОСНОВНЫХ ФОНДОВ МАШИНОСТРОЕНИЯ ВАЖНЫЙ ФАКТОР ЭКОНОМИЧЕСКОГО РОСТА РЕСПУБЛИКИ КАЗАХСТАН.	420
72.	Каменєва А. П., Якимчук М. Ю., Багатко А. С. ЗНАЧЕННЯ ПОНЯТТЯ «САНКЦІЙ» У МІЖНАРОДНОМУ ПРАВІ.	430
73.	Кирилко Н. М., Лижнюк В. В. УПРАВЛІННЯ ТРУДОВИМИ РЕСУРСАМИ ФАРМАЦЕВТИЧНОГО ПІДПРИЄМСТВА.	435
74.	Коваленко В. М., Захарченко О. Ю., Кольцова Н. О. СЕРЕДНЯ МАСА БУЛЬБ СОРТІВ КАРТОПЛІ ЗАЛЕЖНО ВІД УМОВ ВИРОЩУВАННЯ.	442
75.	Коваленко В. М., Барсегян Д. І., Квітка О. В. СЕРЕДНЯ МАСА ТОВАРНИХ БУЛЬБ СОРТІВ КАРТОПЛІ ЗАЛЕЖНО ВІД УМОВ ВИРОЩУВАННЯ.	445
76.	Коваленко-Марченкова Є. В., Сокол Р. В. МОТИВАЦІЯ ПРАЦІВНИКІВ АПАРАТУ УПРАВЛІННЯ ПІДПРИЄМСТВА.	448
77.	Ковальова Т. В., Науменко А. Ю. ДРУКОВАНА АГІТАЦІЙНА РЕКЛАМА: ПРИЙОМИ ФОРМУВАННЯ ІМІДЖУ КАНДИДАТІВ.	452
78.	Козакевич І. А., Кєтов Д. О. АНАЛІЗ СТРУКТУР ЕЛЕКТРОПРИВОДІВ З КОРЕКЦІЄЮ КОЕФІЦІЄНТУ ПОТУЖНОСТІ.	457
79.	Кокоріна Г. В., Кудрявцева Н. І. АКТУАЛЬНИЙ УКРАЇНСЬКИЙ ДИЗАЙН: ІСТОРИЧНИЙ ДОСВІД КОЛАБОРАЦІЇ НАРОДНИХ МАЙСТРІВ І ПРОФЕСІЙНОЇ МОДИ.	467
80.	Комаров В. О., Сендецький М. М., Сащук С. І., Анохін О. О. ВДОСКОНАЛЕННЯ СИСТЕМИ ВИЯВЛЕННЯ УШКОДЖЕНЬ У СИЛОВИХ ЕЛЕМЕНТАХ КРИЛА ЛІТАЛЬНОГО АПАРАТУ НА ОСНОВІ ІННОВАЦІЙНИХ МЕТОДІВ ДІАГНОСТУВАННЯ.	473
81.	Комаров С. А. РОМАН Н. ГОТОРНА «THE SCARLET LETTER» У РАКУРСІ ЕКРАНІЗАЦІЇ: ІДЕЙНО-ХУДОЖНІ ОСОБЛИВОСТІ КІНОВЕРСІЇ В. ВЕНДЕРСА.	486
82.	Корнієнко А. Ю. ЦИФРОВА РЕВОЛЮЦІЯ: ОНЛАЙН ДЛЯ ВСІХ.	492
83.	Корчмарьова А. В., Захарова О. О., Волкова Н. Е. ПРОБЛЕМИ ВИЗНАЧЕННЯ ВМІСТУ ГЛЮТЕНУ В ПРОДОВОЛЬЧІЙ СИРОВИНІ ТА ХАРЧОВИХ ПРОДУКТАХ.	494
84.	Кос'янчук Н. І. ВИЗНАЧЕННЯ КРИТЕРІЇВ ДОБРОБУТУ ТВАРИН.	499

85. *Кузенко О. Й., Юрчишин О. В.* 504
ПРОФЕСІЙНО-ПЕДАГОГІЧНА ДІЯЛЬНІСТЬ ЛОГОПЕДА В
ІНКЛЮЗИВНОМУ ОСВІТНЬОМУ ПРОСТОРИ.
86. *Кулак Н. В.* 511
КОНЦЕПЦІЇ РОЗУМІННЯ ПРАВА В ЮРИДИЧНІЙ НАУЦІ.
87. *Куник Н. В.* 515
ОГЛЯД СЕРЕДОВИЩА PLATFORMIO IDE ЯК ІНСТРУМЕНТУ
ПРОГРАМУВАННЯ МІКРОПРОЦЕСОРНИХ СИСТЕМ.
88. *Лапшин В. А., Видавская А. Г., Видавская А. О.* 519
НОВЫЕ ЗНАНИЯ О ВСЕЛЕННОЙ И ЕЁ СИСТЕМАХ. ЕЩЁ ОДИН
ДЬЯВОЛЬСКИЙ КОРЕНЬ ИЗЪЯТ ИЗ ЧЕЛОВЕЧЕСТВА. ОТ
«ИСХОДНЫХ» ВНУТРЕННИХ ВИРУСОВ К БОЖЬИМ СМАРТ
КОСМИЧЕСКИМ ДЕЙСТВУЮЩИМ ПРОГРАММАМ.
89. *Лебедєва А. В., Ковнір Н. В.* 528
ФУНКЦІЇ ГАЗЕТНИХ ЗАГОЛОВКІВ (НА МАТЕРІАЛІ СУЧАСНИХ
АНГЛІЙСЬКОМОВНИХ ІНТЕРНЕТ-ВИДАНЬ).
90. *Литвиненко А. А., Пащенко Б. С., Штефан Е. В.* 533
ОБРАБОТКА ВОЛОКНИСТЫХ МАСС В
ГИДРОДИНАМИЧЕСКИХ КАВИТАЦИОННЫХ АППАРАТАХ.
91. *Людкевич Г. П., Сухань Д. С., Валовий Н. В., Орленко В. С.,
Гайдуков Н. В.* 541
КОРЕЛЯЦІЯ ДЕФІЦИТУ ВІТАМІНУ D ТА ГОСТРОГО
ПОРУШЕННЯ МОЗКОВОГО КРОВООБІГУ.
92. *Майборода М. Н.* 551
ВЛИЯНИЕ МАТЕРИАЛЬНО-ТЕХНИЧЕСКОГО ОБЕСПЕЧЕНИЯ
НА ЭФФЕКТИВНОСТЬ ПРОИЗВОДСТВА ЗЕРНА.
93. *Максименко І. Я., Мельник О. М.* 558
ОСОБЛИВОСТІ ОБЛІКУ У РЕСТОРАННОМУ ГОСПОДАРСТВІ.
94. *Марченко О. А., Вальвич В. С.* 566
РЕГИОНАЛЬНЫЕ АСПЕКТЫ РАЗВИТИЯ СЕЛЬСКОГО ТУРИЗМА
В УКРАИНЕ.
95. *Мельник А. В., Мельник Н. В., Качаровський Р. Є., Чижевська Л. Т.* 572
ТУРИЗМ ЯК ЧИННИК РЕГІОНАЛЬНОГО РОЗВИТКУ (НА
ПРИКЛАДІ СМІДИНСЬКОЇ ОТГ ВОЛИНСЬКОЇ ОБЛАСТІ).
96. *Мельник З. Б., Пасічник Т. В., Мельник Н. Б.* 578
ІНТЕРАКТИВНА СИСТЕМА ОБЧИСЛЕННЯ ОПТИМАЛЬНОГО
ДОБОВОГО РАЦІОНУ ХАРЧУВАННЯ ДЛЯ РІЗНИХ КАТЕГОРІЙ
НАСЕЛЕННЯ.
97. *Мірошник О. Ю., Шишко К. В.* 586
ОСНОВНІ НАПРЯМКИ ПІДВИЩЕННЯ ЕФЕКТИВНОСТІ
ОРГАНІЗАЦІЇ ОБЛІКУ ТА КОНТРОЛЮ ВИРОБНИЧИХ ЗАПАСІВ.
98. *Мизин Т. О.* 591
СИНОНІМИ НОМІНАТИВНОГО ПОЛЯ КОНЦЕПТУ PEOPLE.

99. *Москаленко А. В.* 597
 ЧИННИКИ ФОРМУВАННЯ ПРОФЕСІЙНОЇ СУБКУЛЬТУРИ
 АРХЕОЛОГІВ: ПОСТАНОВКА ПРОБЛЕМИ.
100. *Наконечна Ю. Г., Люлько М. В., Шевченко Д. Г.* 602
 СПЕЦИФІКАЦІЯ ЯК МЕТОД МОЛЕКУЛЯРНОЇ КУХНІ.
101. *Наумець Є. О., Войтенко О. А., Клименко Т. А.* 607
 ПРИЙНЯТТЯ РІШЕНЬ НА ОСНОВІ ПРОГНОЗУВАННЯ
 РЕЗУЛЬТАТІВ СПОРТИВНИХ ЗМАГАНЬ З ВИКОРИСТАННЯМ
 МЕТОДІВ ШТУЧНОГО ІНТЕЛЕКТУ: НЕЙРОМЕРЕЖЕВІ
 ТЕХНОЛОГІЇ У ПРОФЕСІЙНОМУ ФУТБОЛІ.
102. *Недострелова Л. В., Хохлов В. М.* 615
 ДИНАМІКА ТЕМПЕРАТУРНОГО РЕЖИМУ ТА РЕЖИМУ
 ОПАДІВ У ПІВНІЧНОМУ-ЗАХІДНОМУ ПРИЧОРНОМОР'І.
103. *Нікольський І. С., Нікольська В. В., Тарануха Л. І.,
 Семенова Я.-М. О.* 620
 ВИВЧЕННЯ ВПЛИВУ ЛІПОПОЛІСАХАРИДУ ПІРОГЕНАЛУ НА
 ІМУННУ СИСТЕМУ І КІСТКОВО-МОЗКОВУ МОБІЛІЗАЦІЮ
 CD34⁺-ГЕМОПОЕТИЧНИХ СТОВБУРОВИХ КЛІТИН.
104. *Норчаев Д. Р., Норчаев Ж. Р., Жураев Б. Б.* 626
 КАРТОФЕЛЕКОПАТЕЛЬ-ПОГРУЗЧИК КТП-2.
105. *Озоліна С. О., Антіпіна О. О., Ляшан Г. Г.* 630
 ВПЛИВ АРАБІН ОКСИЛАНУ КУКУРУДЗИ НА ВЛАСТИВОСТІ
 ДЕЯКИХ ГІДРОЛАЗ.
106. *Очеретько Л. М., Шубін Д. В.* 634
 ОБЛІК РЕАЛІЗАЦІЇ ПОСЛУГ НА ПІДПРИЄМСТВІ.
107. *Пархомчук Л. В., Бутузова Л. П.* 638
 ОСОБЛИВОСТІ СПІЛКУВАННЯ ІЗ БАТЬКОМ У ДІВЧАТ ІЗ
 НЕПОВНОЇ СІМ'Ї.
108. *Пермінова Л., Грозинська М.* 651
 ОРГАНІЗАЦІЯ НАУКОВО-МЕТОДИЧНОЇ ДІЯЛЬНОСТІ В
 УМОВАХ СІЛЬСЬКОЇ ШКОЛИ.
109. *Печерських Л. О.* 657
 ДНК: ІНТЕРПРЕТАЦІЯ ЖАНРУ КОЛЕКТИВНОГО РОМАНУ-
 БУРІМЕ.
110. *Пильтяй О. М., Дранічев Ю. О.* 665
 ПРОФЕСІОГРАФІЧНЕ ДОСЛІДЖЕННЯ ЯК ЗАСІБ ФОРМУВАННЯ
 ПРОФЕСІЙНОЇ СПРЯМОВАНОСТІ УЧНІВСЬКОЇ МОЛОДІ.
111. *Посохов Д. М.* 670
 ЗВІЛЬНЕННЯ ВІД КРИМІНАЛЬНОЇ ВІДПОВІДАЛЬНОСТІ.
112. *Поцулко Є. О.* 677
 ФЕНОМЕН УКРАЇНСЬКОГО «ЗМІНОВІХІВСТВА» ЧЕРЕЗ
 ПРИЗМУ СУСПІЛЬНО-ПОЛІТИЧНИХ ПОГЛЯДІВ СЕМЕНА
 ВІТИКА.

113. **Проданчук І. В.** 687
ДОСЛІДЖЕННЯ СУЧАСНИХ ЖИЛЕТІВ ЖІНОЧИХ З ХУТРЯНИМ
ОЗДОБЛЕННЯМ.
114. **Пташиний О. Д., Бобрицька Г. С.** 691
ДИНАМІЧНА МОДЕЛЬ ПРИЙНЯТТЯ РІШЕНЬ ПРО ВВЕДЕННЯ
КАРАНТИНУ В УМОВАХ ПОШИРЕННЯ COVID-19.
115. **Рахмонов А. Б.** 701
К ВОПРОСУ ОБ ИННОВАЦИОННЫХ И ИНТЕРАКТИВНЫХ
ТЕХНОЛОГИЯХ В ФИЛОЛОГИЧЕСКИМ ВУЗЕ.
116. **Розман І. І., Попович Н. Ю.** 705
ЗАРУБІЖНА ЛІТЕРАТУРА: ОСОБЛИВЕ МІСЦЕ У ОСВІТНЬОМУ
ПРОЦЕСІ.
117. **Розман І. І., Зінченко В. О.** 709
ОСОБЛИВОСТІ ВИКЛАДАННЯ ЗАРУБІЖНОЇ ЛІТЕРАТУРИ У 9
КЛАСІ.
118. **Розман І. І.** 714
МЕТОДОЛОГІЧНІ ТРАДИЦІЇ У ДОСЛІДЖЕННІ БІОГРАФІЙ
ВЧЕНИХ.
119. **Розман І. І., Орсагош Л.** 719
СПЕЦИФІКА ВИКЛАДАННЯ ЗАРУБІЖНОЇ ЛІТЕРАТУРИ.
120. **Романенко П. П., Круглова О. О.** 723
МІСЦЕ ЦИВІЛЬНОГО ПРАВА В СИСТЕМІ ЮРИДИЧНИХ НАУК.
121. **Романова А. С.** 727
ОСОБЛИВОСТІ ФОРМУВАННЯ ПРАВОМІРНОЇ ДІЯЛЬНОСТІ
ЛЮДИНИ.
122. **Романовський О. Г., Луценко Б. В.** 731
ЗАПРОВАДЖЕННЯ КУРСІВ ЛІДЕРСТВА В СИСТЕМУ
ПІДГОТОВКИ МАЙБУТНІХ ОФІЦЕРІВ-КОМАНДИРІВ
НАЦІОНАЛЬНОЇ ГВАРДІЇ УКРАЇНИ.
123. **Русіна А., Фурсикова Т.** 735
ОБРАЗОТВОРЧІ ХАРАКТЕРИСТИКИ НЕТРАДИЦІЙНИХ
ГРАФІЧНИХ ТЕХНІК.
124. **Рыбачёнок И. А., Рублевская Е. А.** 743
ОЦЕНКА КАЧЕСТВА РАЗВИВАЮЩЕЙ ПРЕДМЕТНО -
ПРОСТРАНСТВЕННОЙ СРЕДЫ ДЛЯ ЭКОЛОГИЧЕСКОГО
ВОСПИТАНИЯ ДЕТЕЙ ДОШКОЛЬНОГО ВОЗРАСТА В
УЧРЕЖДЕНИИ ДОШКОЛЬНОГО ОБРАЗОВАНИЯ.
125. **Салманова Махбуба Рафик кызы** 749
СРАВНИТЕЛЬНОЕ ИССЛЕДОВАНИЕ СТРУКТУРНЫХ
ЭЛЕМЕНТОВ СОРТООБРАЗЦОВ НУТА (CICER ARIETINUM L.) С
ПОКАЗАТЕЛЯМИ КАЧЕСТВА ЗЕРНА.
126. **Самусь В. Ю.** 752
ОЦІНКА ПОЗДОВЖНЬОЇ ДЕФОРМАЦІЇ ДІЕЛЕКТРИЧНИХ
ОПТИЧНИХ КАБЕЛІВ МОДУЛЬНОЇ КОНСТРУКЦІЇ.

127. *Свєтікова Н. С., Сітко А. В.* 757
СЕМАНТИКА ПИТАЛЬНИХ РЕЧЕНЬ В АНГЛІЙСЬКІЙ ТА
УКРАЇНСЬКІЙ МОВАХ.
128. *Сеньо П. С., Тютюнник О. О.* 763
МОДИФІКАЦІЯ МЕТОДУ ПОБУДОВИ ДВОСТОРОННЬОЇ
АПРОКСИМАЦІЇ РОЗВ'ЯЗКУ ЗАДАЧІ КОШІ НА ПІДСТАВІ
УЗГОДЖЕННЯ АПРОКСИМАЦІЙ ФУНКЦІЇ ТА ЇЇ ПОХІДНОЇ.
129. *Сергієва М. Б.* 770
ФІЛОСОФСЬКА ТА ПСИХОЛОГО-ПЕДАГОГІЧНА НАУКА ПРО
СУТНІСТЬ ПОНЯТТЯ «СВІТОРОЗУМІННЯ» ТА «СВІТОГЛЯДУ».
130. *Складанюк М. Б.* 779
ДОСЛІДЖЕННЯ ВЕЛИЧИНИ АДСОРБЦІЇ КОМПОНЕНТІВ
КОМПАУНДА НА НАПОВНЮВАЧАХ.
131. *Сметаняк В. І., Вовчук І. В.* 782
ОСОБЛИВОСТІ ПСИХОЕМОЦІЙНОГО СТАНУ ВЕТЕРАНІВ
ЗБРОЙНИХ КОНФЛІКТІВ.
132. *Смолярчук М. В.* 792
ВПРОВАДЖЕННЯ ЗЕМЕЛЬНИХ ТОРГІВ ЯК ЗАПОРУКА
СТАБІЛЬНОСТІ НАПОВНЕННЯ МІСЦЕВИХ БЮДЖЕТІВ.
133. *Сидорук І. С., Новосад Ю. А.* 797
ЗАКОРДОННИЙ ДОСВІД ДЕРЖАВНОЇ ПІДТРИМКИ МАЛОГО
ПІДПРИЄМНИЦТВА В УМОВАХ КАРАНТИННИХ ОБМЕЖЕНЬ.
134. *Солдатенко О. А., Маклаков О. І.* 801
ПРЕД'ЯВЛЕННЯ ДЛЯ ВПІЗНАННЯ В СИТУАЦІЇ
ПОЗАВІЗУАЛЬНОГО СПОСТЕРЕЖЕННЯ ОСОБИ, ЯКУ
ВПІЗНАЮТЬ: ОКРЕМІ ПИТАННЯ.
135. *Степанов Д. М., Тишкевич В. О.* 806
УТОЧНЕННЯ РОЗРАХУНКУ ВІДНОСНОГО ВИДОВЖЕННЯ
КОНСТРУКЦІЇ ОПТИЧНОГО КАБЕЛЮ ПРИ
ТЕРМОМЕХАНІЧНОМУ ВПЛИВІ.
136. *Степанова О. І.* 811
РОЛЬ ХУДОЖНЬОЇ ЛІТЕРАТУРИ В ПРОЦЕСІ НАВЧАННЯ
РІДНОЇ МОВИ СТАРШИХ ДОШКІЛЬНИКІВ ІЗ ПОРУШЕННЯМИ
МОВЛЕННЄВОГО РОЗВИТКУ.
137. *Степанова Л. В., Стрільєвич Т. М.* 818
НАВЧАЛЬНА ХУДОЖНЬО-ТВОРЧА ПРАКТИКА ПЛЕНЕР В
СИСТЕМІ ХУДОЖНЬОЇ ОСВІТИ.
138. *Стефанюк Я. О., Федчишин О. М., Чопик П. І.* 823
ДИДАКТИЧНІ МОЖЛИВОСТІ ВИКОРИСТАННЯ ПЛАТФОРМИ
ARDUINO В ОСВІТНІЙ ДІЯЛЬНОСТІ.
139. *Стрига Е. В., Неверковець А. В.* 830
ФОРМИ ПОЗАКЛАСНОЇ РОБОТИ З КИТАЙСЬКОЇ МОВИ У
СЕРЕДНІЙ ЗАГАЛЬНООСВІТНІЙ ШКОЛІ.

140. *Сурапбергенова С. А., Калдаякова А. А.* 835
РОЛЬ ТРАДИЦІЙ В СОВРЕМЕННОМ КУЛЬТУРНОМ
ПРОСТРАНСТВЕ КАЗАХСТАНА.
141. *Телестакова А. А., Кудрявцева К. І., Бахшалієв Алтай Сахіб огли* 842
ЮРИДИЧНА ПОСЛУГА ЯК ОБ'ЄКТ РИНКУ ЮРИДИЧНИХ
ПОСЛУГ В УКРАЇНІ.
142. *Терентьєв О. О., Горбатюк Є. В., Горбатюк М. Є.,* 847
Пороховник Д.-О. І., Камінський А. Ю.
ЗАГАЛЬНИЙ ПІДХІД ДО МОДЕЛЮВАННЯ НАДІЙНОСТІ
ФУНДАМЕНТНИХ КОНСТРУКЦІЙ.
143. *Тещук В. Й., Тещук Н. В., Руських О. О.* 857
ДО ПИТАННЯ ПРО ПІСЛЯТРАВМАТИЧНІ СТРЕСОВІ РОЗЛАДИ
У ВІЙСЬКОВОСЛУЖБОВЦІВ - УЧАСНИКІВ АТО – ООС.
144. *Тікан Я. Г., Бабич О. А.* 874
ПРАГМАЛІНГВІСТИЧНІ ОСОБЛИВОСТІ ВІДТВОРЕННЯ
ТЕЛЕСКОПІЧНИХ ОДИНИЦЬ У ТЕКСТАХ ЗМІ ПРИ ПЕРЕКЛАДІ
З АНГЛІЙСЬКОЇ МОВИ НА УКРАЇНСЬКУ.
145. *Тищенко М. А.* 885
АНАЛІЗ ВИКОРИСТАННЯ ТЕХНОЛОГІЇ QUIZIZZ ДЛЯ
ПІДТРИМКИ НАВЧАЛЬНОГО ПРОЦЕСУ.
146. *Тищенко С. І., Сухорукова І. В., Самбурська О. В.* 888
СТАТИСТИЧНІ ГІПОТЕЗИ В ЕКОНОМІЧНИХ ДОСЛІДЖЕННЯХ
ДІЯЛЬНОСТІ АГРАРНИХ ПІДПРИЄМСТВ.
147. *Ткач В. В., Сторошук Н. М., Келя А. Д., Петрусяк Т. В.* 893
ХІМІКО-МАТЕМАТИЧНІ ЗАВДАННЯ В БРАЗИЛЬСЬКОМУ
СТИЛІ НА ТЕМУ ПІСЕНЬ БРАЗИЛЬСЬКОГО ГУРТУ МРВ-4.
148. *Ткач О. В., Гринів Л. В., Таргонін В. К.* 907
УМОВИ ВИКОРИСТАННЯ КРОС-КУЛЬТУРНОГО
МЕНЕДЖМЕНТУ ПРИ ПЛАНУВАННІ РЕГІОНОМ
ЗОВНІШНЬОЕКОНОМІЧНОЇ ДІЯЛЬНОСТІ.
149. *Ткач О. В., Гринів Л. В., Жолобчук А. В.* 916
ПЕРСПЕКТИВИ ДИВЕРСИФІКАЦІЇ ЗОВНІШНЬОЕКОНОМІЧНОЇ
ДІЯЛЬНОСТІ ПІДПРИЄМСТВ.
150. *Токарєва Д.* 927
ВИКОРИСТАННЯ ОНОМАТОПІЧНИХ ЗАСОБІВ ВИРАЗНОСТІ В
РЕКЛАМНОМУ ТЕКСТІ (НА МАТЕРІАЛІ АНГЛІЙСЬКОЇ МОВИ).
151. *Толок Г. А., Коваленко О. О., Лутай В. А.* 931
РОЛЬ ПЕРСОНАЛ-ТЕХНОЛОГІЙ У СИСТЕМІ УПРАВЛІННЯ
ПЕРСОНАЛОМ В ІНДУСТРІЇ ГОСТИННОСТІ.
152. *Троян А. О., Грамащук Р. С.* 936
ВИКОРИСТАННЯ МЕТОДУ «МОЗКОВОГО ШТУРМУ» В
НАВЧАННІ ТЕРМІНОЛОГІЇ СТУДЕНТІВ-ЕКОЛОГІВ.
153. *Туролєв Г. О.* 941
КІЛЬКІСНІ ПАРАМЕТРИ ІНВЕСТИЦІЙНОЇ ОФШОРИЗАЦІЇ
ЕКОНОМІКИ УКРАЇНИ.

154. **Філіпович В. Є., Шевчук Р. М., Мичак А. Г.** 947
МЕТОДИКА ПОШУКІВ ПОХОВАНИХ ІНТРУЗИВНИХ СТРУКТУР
НА ОСНОВІ ВИКОРИСТАННЯ ДАНИХ ДИСТАНЦІЙНОГО
ЗОНДУВАННЯ ЗЕМЛІ.
155. **Хазраткулова С. М., Мухамедиев М. Г., Зокирова Н. Т.** 957
СИНТЕЗ N-ЗАМЕЩЁННЫХ АКРИЛАМИДОВ ПРИРОДНЫХ
ОКСИКИСЛОТ.
156. **Халецкая В. Н., Халецкая Л. В., Дудка Р. Р.** 960
ОСОБЕННОСТИ ДИАГНОСТИКИ И ЛЕЧЕНИЯ
РЕТЕНИРОВАННЫХ КЛЫКОВ.
157. **Харахурсах В. Д., Токарчук В. В.** 966
ВПЛИВ КАРБОНАТНОЇ ДОБАВКИ НА ВЛАСТИВОСТІ
ЦЕМЕНТУ.
158. **Шапочка К. А., Українцева О. О.** 970
ПРОБЛЕМИ ІНКЛЮЗИВНОЇ ОСВІТИ В УКРАЇНИ.
159. **Шевченко І. І., Артюх І. В., Михавко Т. Р., Жук В. О.** 976
РЕСТРУКТУРОВАНІ ШИНКОВІ ВИРОБИ ІЗ ЗБАГАЧЕННЯМ
БІЛКОВИМ СКЛАДОМ ТА ВИКОРИСТАННЯМ НАТУРАЛЬНОГО
БАРВНИКА.
160. **Шевчук А. О.** 982
ПРОБЛЕМИ ОХОРОНИ ТА ЗАХИСТУ ПРАВ ФІЗИЧНОЇ ОСОБИ
(МОДЕЛІ), ЗОБРАЖЕНОЇ НА ФОТОГРАФІЧНОМУ ТВОРІ.
161. **Шелест Т. Д.** 989
ПОКРАЩЕННЯ ЯКОСТІ ЖИТТЯ ЖІНОК ЗА РАХУНОК
ОПТИМІЗАЦІЇ ДІАГНОСТИКИ ТА ЛІКУВАННЯ
БАКТЕРІАЛЬНОГО ВАГІНОЗУ.
162. **Ядловська О. С., Братішко Н. А.** 994
МОВНЕ ПИТАННЯ В КРАЇНАХ ЗАКАВКАЗЗЯ (АЗЕРБАЙДЖАН,
ВІРМЕНІЯ, ГРУЗІЯ).
163. **Ярошевська Л. В.** 1003
ДИРИГЕНТСЬКО-ХОРОВА ПІДГОТОВКА – ОСНОВА
ПРОФЕСІЙНОГО ЗРОСТАННЯ МАЙБУТНЬОГО ВЧИТЕЛЯ
МУЗИЧНОГО МИСТЕЦТВА.

**ДИДАКТИЧНІ МОЖЛИВОСТІ ВИКОРИСТАННЯ ПЛАТФОРМИ
ARDUINO В ОСВІТНІЙ ДІЯЛЬНОСТІ**

Стефанюк Ярослав Олегович

вчитель фізики та трудового навчання

Літятинського закладу

загальної середньої освіти I-II ступенів

Федчишин Ольга Михайлівна

к.п.н., викладач

Чопик Павло Іванович

асистент

Тернопільський національний

педагогічний університет

імені Володимира Гнатюка

м. Тернопіль, Україна

Анотація: у статті розглянуто можливість використання платформи ARDUINO у навчальній діяльності учнів; зокрема проаналізовано апаратну складову платформи Arduino за функціональними можливостями та технічними характеристиками, розкрито апаратні можливості, переваги та специфікація. На сьогодні платформа Arduino є одним із найдоступніших засобів вивчення основ програмування пристроїв на мікроконтролерах, які орієнтовані на тісну взаємодію з навколишнім світом.

Ключові слова: робототехніка, Arduino, мікроконтролери, навчальна діяльність.

Останнім часом в українській шкільній освіті все більшого поширення й обговорення набуває STEM-освіта, яка поєднує в собі міждисциплінарний і проектний підхід, підґрунтям для якого є інтеграція природничих наук в

технології, інженерію та математику. Сьогодні STEM-освіта, що реалізуються в українських школах, представлена у формі факультативів та гуртків. Учні окрім фізики та математики, вивчають основи робототехніки, програмування, створюють та програмують власних роботів. На заняттях використовують, за наявності, специфічне технологічне лабораторне та навчальне обладнання – 3D-принтери, засоби візуалізації та інше. Одним із напрямків впровадження STEM-освіти є робототехніка. Це прикладна наука, яка займається розробкою автоматизованих технічних систем. На жаль, робототехніка у шкільній освіті має вигляд варіативного модуля, яким передбачено ознайомлення учнів з технологією конструювання роботів та створення програм, що керують ними. На даний час в обігу є велика кількість мікроконтролерів і платформ для здійснення управління фізичними процесами. Більшість зазначених пристроїв об'єднують окремі модулі програмування в просту для використання конструкцію.

Однією з найпопулярніших систем для однойменних контролерів є платформа Arduino, що дозволяє бажаним, навіть, без спеціальної освіти, втілити в життя технічний проект – чи це автоматизована теплиця, чи проста система вимикання світла оплесками в розумному будинку [1].

Але сам мікроконтролер не здатний виконувати всі функції, і для цього потрібно датчики, яких на ринку більше декількох десятків різновидів. Розглянемо окремі з них детальніше..

Модуль GY-521 на мікросхемі MPU6050 містить гіроскоп, акселерометр і температурний сенсор. На платі модуля GY-521 розташована необхідна обв'язка MPU6050, в тому числі підтягуючий резистори, стабілізатор напруги на 3,3 В з малим падінням напруги та фільтруючими конденсаторами. Обмін з мікроконтролером здійснюється по шині I2C [2].

Гіроскоп являє собою пристрій, що реагує на зміну кутів орієнтації контрольованого тіла. Акселерометр – це пристрій, який вимірює проекцію удаваного прискорення, тобто різниці між істинним прискоренням об'єкта та гравітаційним прискоренням.

Область застосування таких датчиків досить широка. Даний модуль часто застосовують для стабілізації польоту квадрокоптера через спільне використання гіроскопа та акселерометра. Крім цього, модуль можна використовувати для координації різних пристроїв – від просто детектора руху до системи орієнтації різних роботів або управління рухами будь-якими пристроями. Область подібних сенсорних пристроїв досить нова і цікава для вивчення і застосування в аматорській техніці.

Також при розробці електронних пристроїв нерідко виникає потреба в передачі будь-яких даних на певну відстань. Наприклад, термодатчик, розташований на вулиці, повинен передавати значення температури центрального пристрою, а датчик руху – віддавати команду на включення сирени, розташованої в окремому приміщенні. Подібних завдань існує безліч, як і методів їх вирішення. У тих випадках, коли організувати провідниковий зв'язок не представляється неможливо, на допомогу приходять радіо модулі NFR24L01, що працюють в діапазоні частот 2.4-2.5 ГГц. Їх простота і надійність забезпечила величезну популярність модулів серед радіоаматорських конструкцій. Потрібно зазначити, що даний модуль працює по SPI інтерфейсу [2].

Розглянемо один із прикладів, а саме передавання рухів з допомогою радіо-модуля nrf24l01.

Для проекту знадобиться дві плати Arduino, а саме LilyPad та Pro Mini, гіроскоп MPU6050, два модулі nrf24l01, один з них виконуватиме роль передавача, а інший приймача, двигун та драйвер для нього L298n, сервомотор та елементи живлення.

Передавач побудований на базі Arduino LilyPad, яка була пришита до рукавички для зручнішого використання. Оскільки модулі nrf24l01 та MPU6050 живляться від напруги у 3.3 В, при монтажі було використано понижуючий стабілізатор напруги AMS1117-3.3. На рисунку 1 продемонстровано варіант монтажу компонентів для управління пристроєм. Схема з'єднання елементів наведена на рисунку 2.

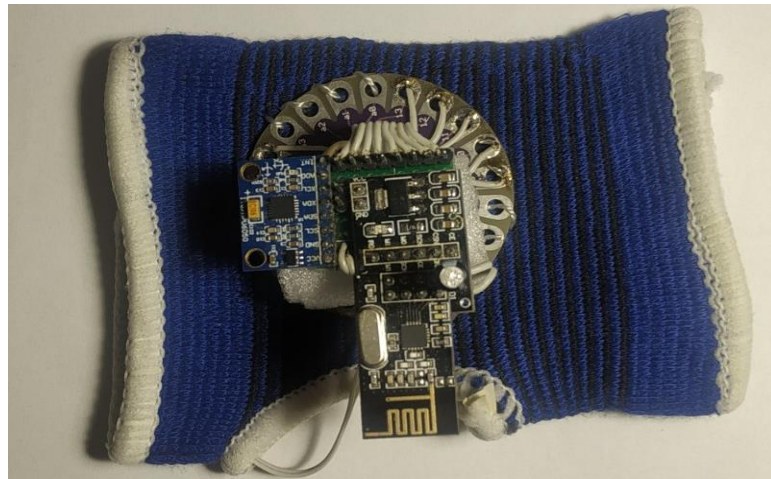


Рис. 1. Змонтований передавач

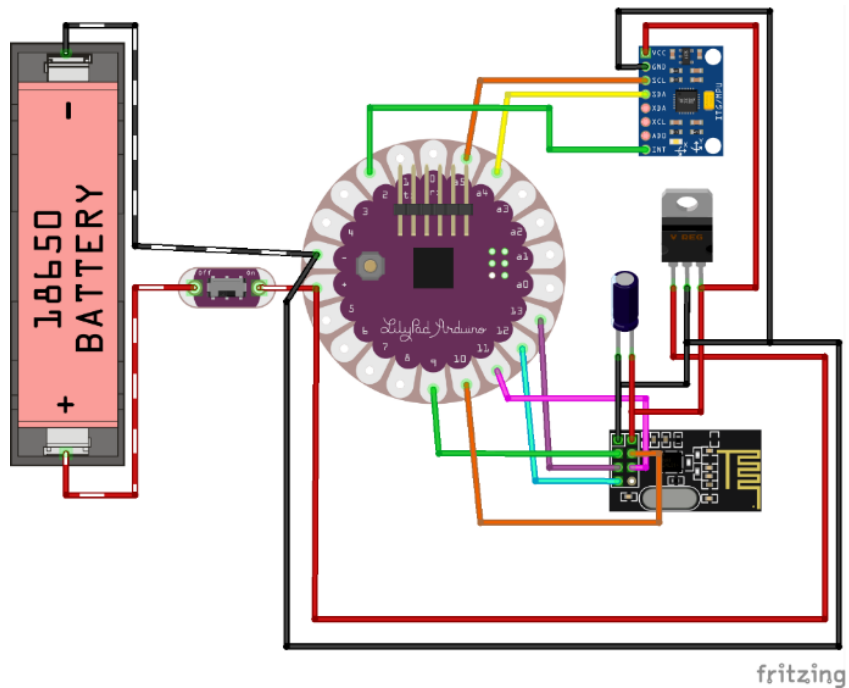


Рис. 2. Схема з'єднання елементів передавача

За основу взято платформу Arduino Pro Mini. Також було використано сервомотор для керування передніми колесами, двигун постійного струму та драйвер двигунів L298n та радіо модуль в якості приймача. Всі елементи розпаяні на шматку текстоліту для компактності, на рисунку 3 відображено варіант розташування компонентів приймачу. Схема монтажу наведена на рисунку 4.

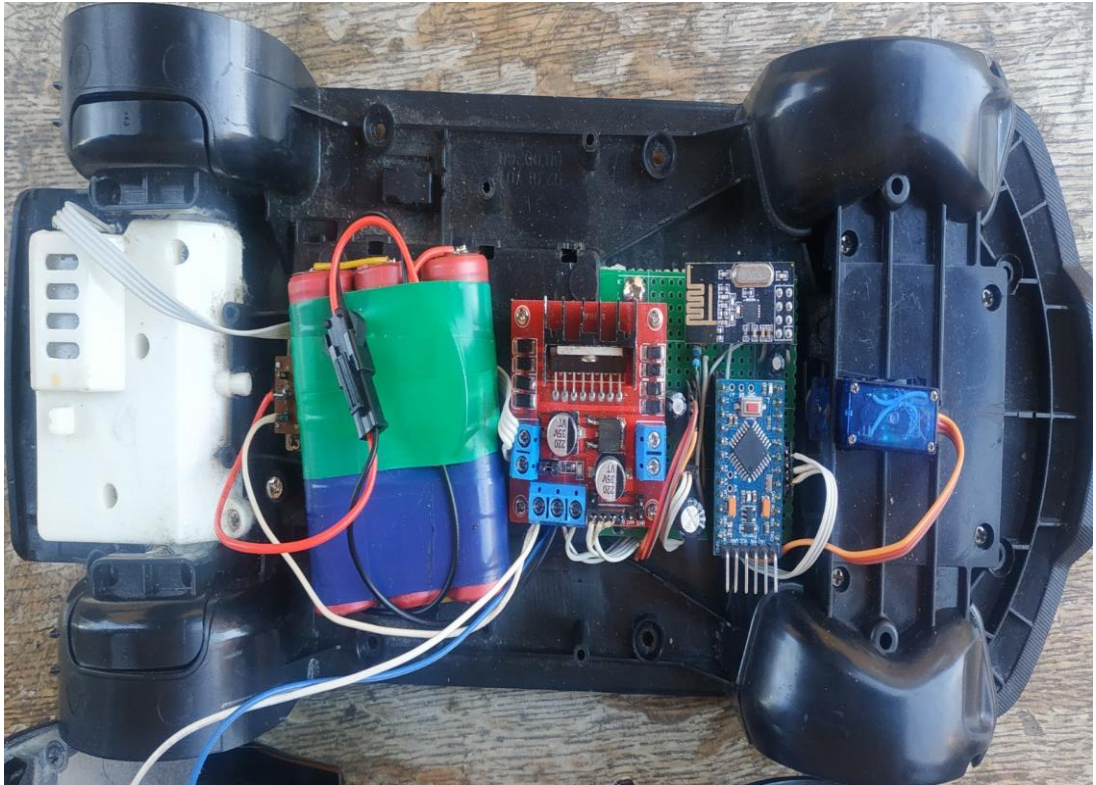


Рис. 3. Змонтований приймач

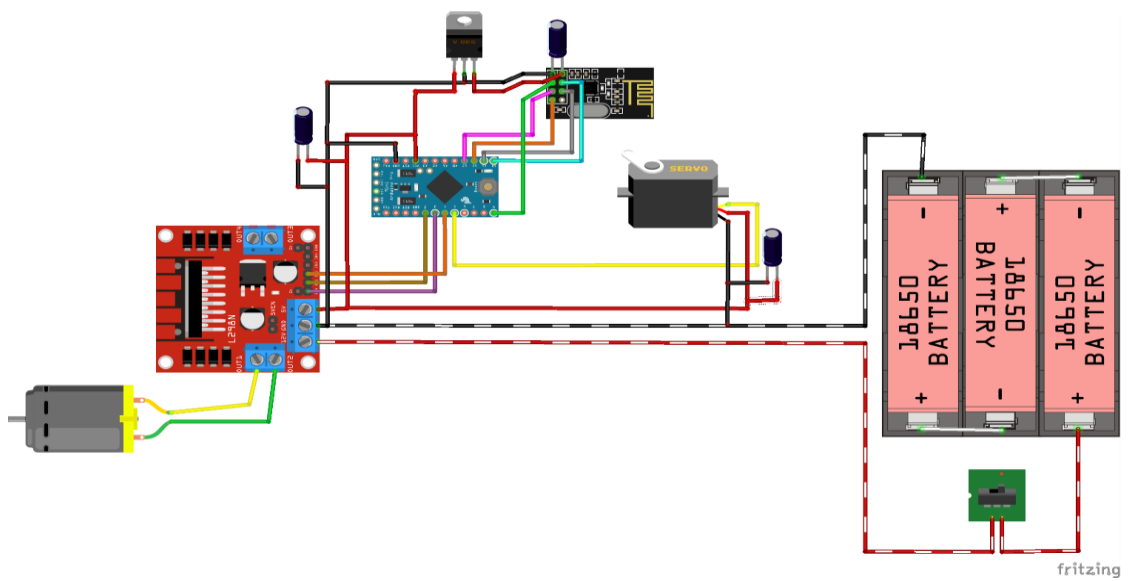


Рис. 4. Схема з'єднання елементів приймача

Декілька слів про принцип роботи даного проекту. Мікроконтролер зчитує дані із гіроскопу, опрацьовує їх та передає на передавач.

Відповідно масив даних отримує передавач, дані опрацьовуються платформою Pro Mini, яка в свою чергу керує даним пристроєм.

Використання Arduino у навчально-виховному процесі розкриває нові можливості для учнів, а саме реалізацію проектно-дослідницької діяльності в освітньому процесі, розвиток творчих здібностей учнів, індивідуалізацію навчальної діяльності. Загалом, учні добре реагують на навчальні дисципліни, які включають в себе програмування роботів.

Це не підтверджено дослідженнями, але ресурси для батьків і учителів, що стосуються робототехніки, з кожним днем набувають все більшої популярності [1].

Отже, безумовною перевагою використання платформи Arduino в навчальних цілях є те, що учні без глибоких знань та вмінь програмування та схемотехніки можуть сконструювати готовий пристрій. Для ознайомлення з платформою потрібно небагато часу, її доцільно використовувати у навчально-виховній діяльності учнів.

Сподіваємось, що платформа Arduino буде використовуватись у закладах загальної середньої освіти як складова у навчальних програмах, зокрема на уроках фізики, трудового навчання та інформатики.

СПИСОК ЛІТЕРАТУРИ

1. Стефанюк Я.О., Федчишин О.М. Використання платформи ARDUINO у навчальній діяльності учнів. *Збірник тез за матеріалами V Міжнародної науково-практичної інтернет-конференції: «Сучасні інформаційні технології та інноваційні методики навчання: досвід, тенденції, перспективи»*. Тернопіль. 2020. С 34-37
2. Уроки Arduino и робототехники [Електронний ресурс] – Режим доступу до ресурсу: <https://alexgyver.ru/lessons/> /. Дата перегляду: 08.11.2020.

3. Курс «Arduino для начинающих» [Електронний ресурс] – Режим доступу до ресурсу: <http://edurobots.ru/kurs-arduino-dlya-nachinayushhix/>. – Дата перегляду: 07.11.2020.

4. Програмування мікроконтролерних плат Arduino/Freduino [Електронний ресурс] – Режим доступу до ресурсу: https://arduinoplus.ru/5-knig-ob-arduino/#1__ArduinoFreduino/. Дата перегляду: 06.11.2020.

5. Проекти з використання контролера Arduino [Електронний ресурс] – Режим доступу до ресурсу: https://arduinoplus.ru/5-knig-ob-arduino/#3__Arduino_2/. Дата перегляду: 06.11.2020.